

Technische productfiche ETAGON 500-U

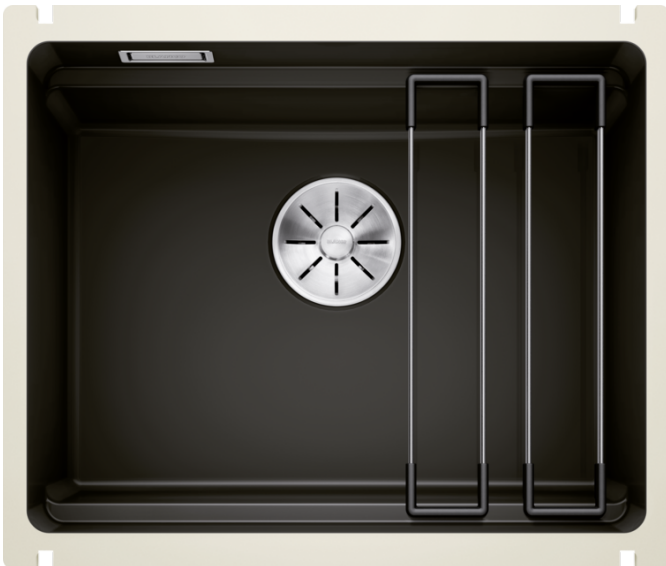
Item nr. 525155

Voordelen



- Ruime spoelbak met extra functionaliteit
- Geïntegreerde steun creëert een bijkomend functioneel niveau
- Intelligent systeemontwerp met veelzijdige ETAGON rails
- Hoogwaardige afwerking met de afgedekte C-vormige overloop en InFino afloopsysteem – elegant geïntegreerd en onderhoudsvriendelijk

Kleuren



Beschikbare kleuren

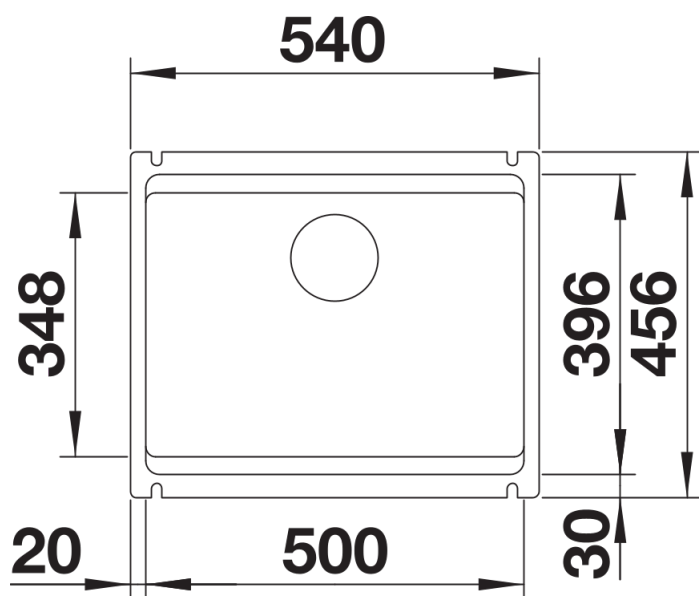
- zwart
- basalt
- kristalwit glanzend
- magnolia glanzend

BLANCO Keramiek PuraPlus zwart

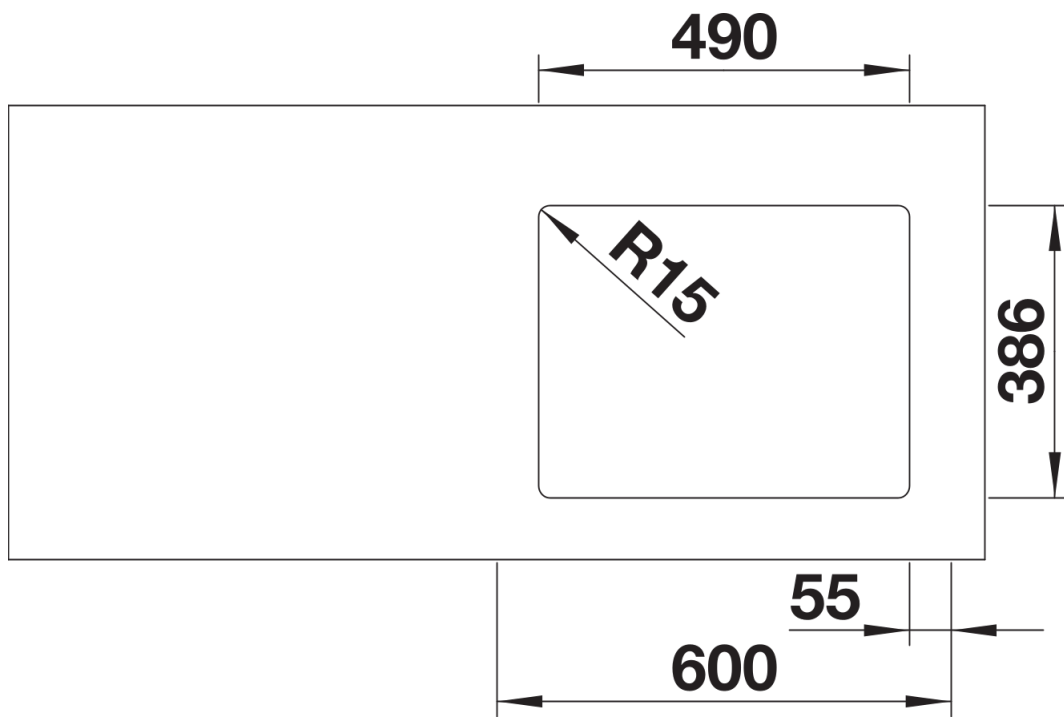
Inbegrepen bij levering

- 2 x roestvrij stalen ETAGON rails
- afloopgarnituur met ruimtebesparende buis
- 3 ½" InFino mandzeef
- bevestigingsset

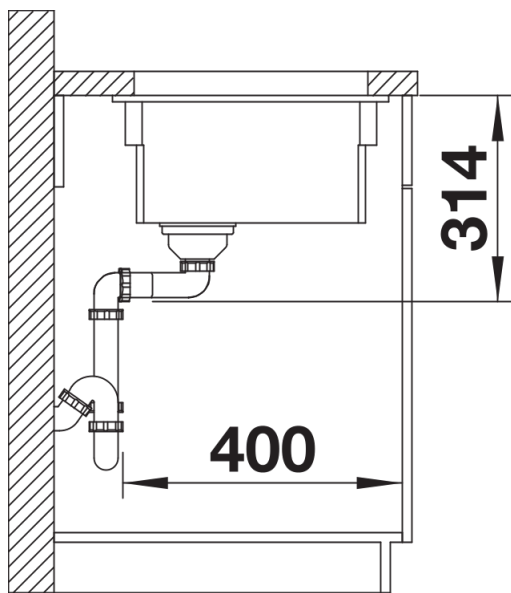
Details



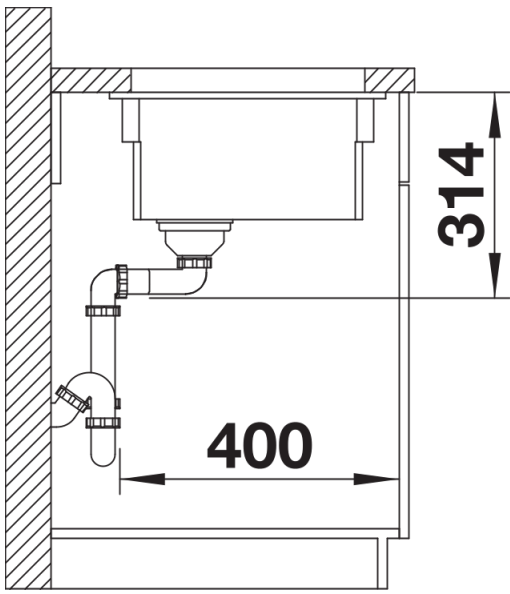
Bovenaanzicht



Uitgesneden



Vooraanzicht



Zijaanzicht