

Technische productfiche ANDANO 400/400-IF/A

Item nr. 525249

Voordelen



- Evenwichtige compositie van optische en functionele elementen
- De harmonieuze interactie tussen de radii en het oppervlakteontwerp creëert een moderne look
- Elegant ontwerp van het natbereik met een geïntegreerde kraanrichel in slechts één uitsnede van het werkblad
- Hoogwaardige afwerking met een afgedekte C-overloop en InFino afloopsysteem – elegant geïntegreerd en onderhoudsvriendelijk
- Grote spoelbak en bruikbare onderruimte
- Leverbaar met optionele hoogwaardige accessoires

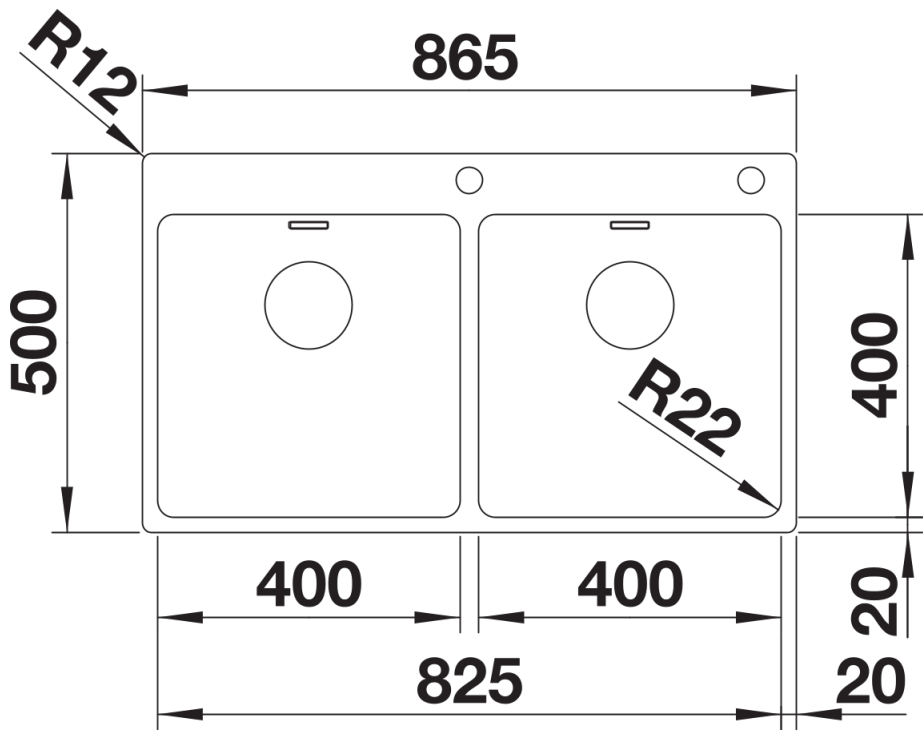
Planningsinformatie

- Extra boorgat mogelijk. Het benodigde boorgat moet door een gespecialiseerd bedrijf worden uitgevoerd.

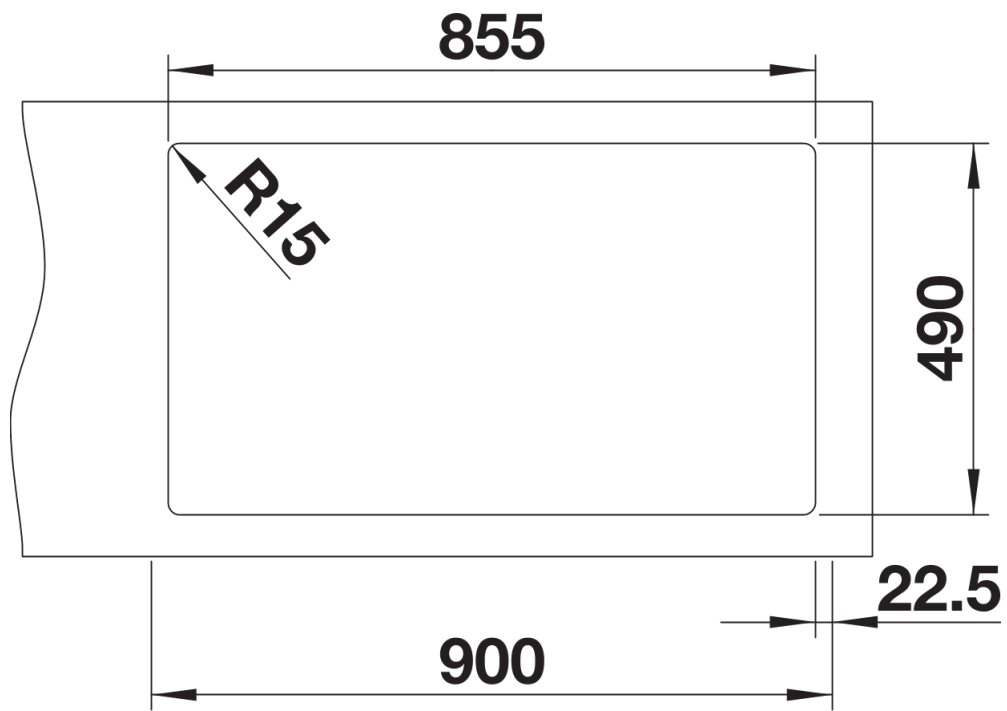
Inbegrepen bij levering

- afloopgarnituur met ruimtebesparende buis
- 2 x 3 ½" InFino mandzeef met afloopbediening (PushControl) voor 1 spoelbak
- bevestigingsset

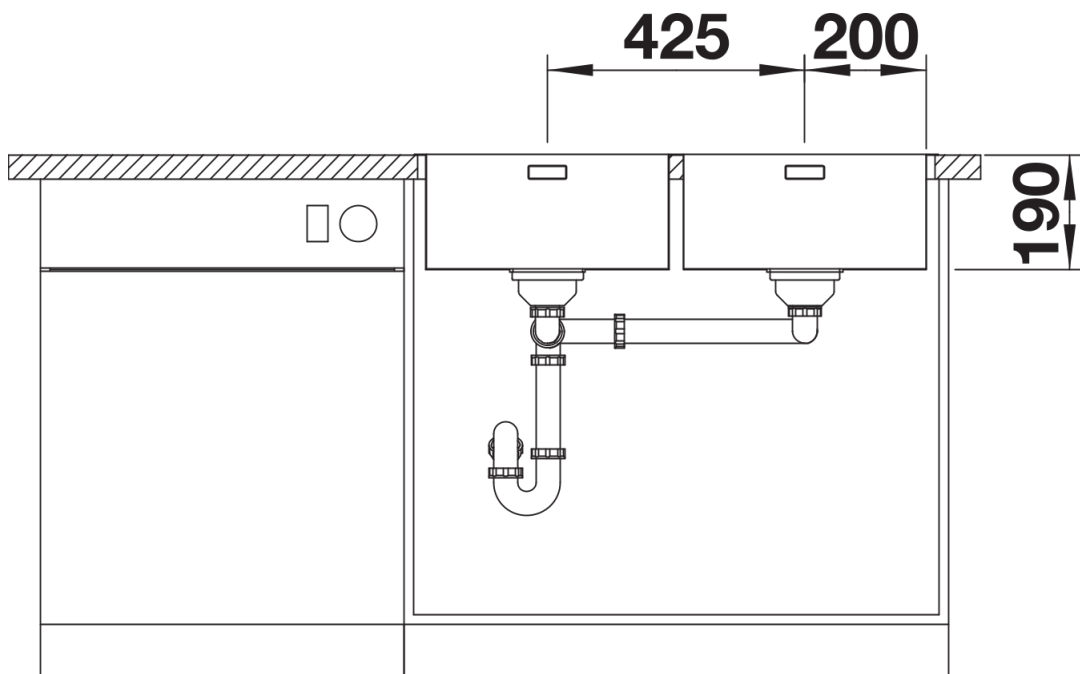
Details



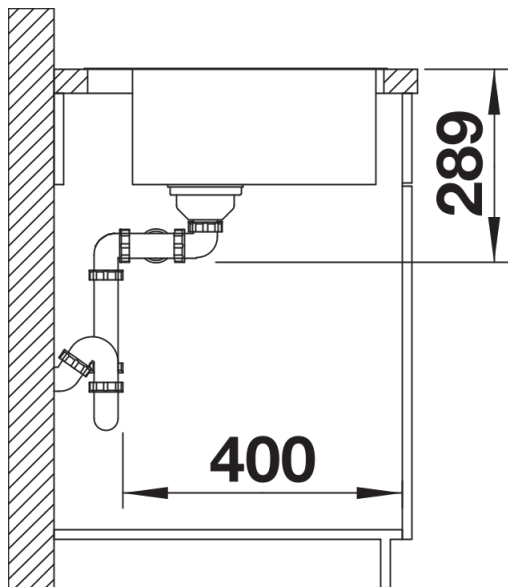
Bovenaanzicht



Uitgesneden



Vooranzicht



Zijaanzicht