

Technische productfiche LINUS

Item nr. 525806

Voordelen



- Minimalistisch ontwerp
- Matzwarte oppervlakteafwerking past bij diverse interieurstijlen
- Hoge uitloop om pannen en vazen eenvoudig te vullen
- Grote bewegingsvrijheid door 360° draaibare uitloop

Kleuren



Beschikbare kleuren
zwart mat

Speciale kleuren zwart mat

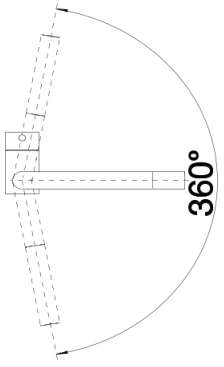
Planningsinformatie

- Optioneel verkrijgbaar:
- beluchtingsset met heldere spray en bruisstraal voor hogedrukmengkranen incl. servicesleutel

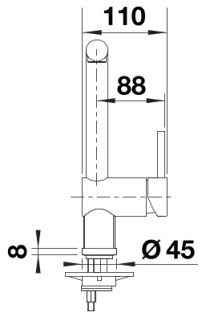
Inbegrepen bij levering

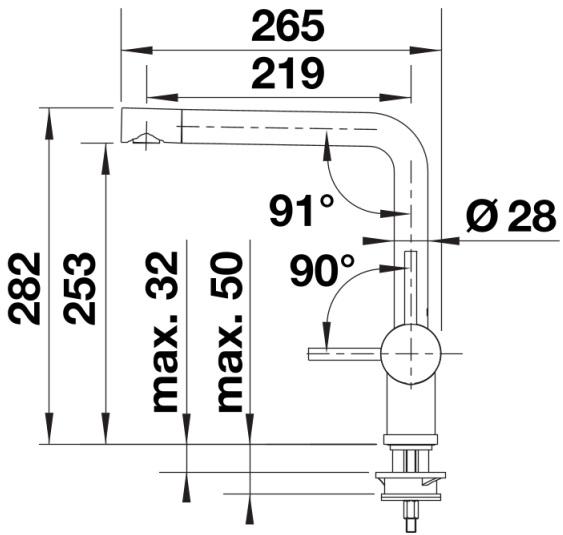
- Mengkraan met één hendel
- Uitloop 360° draaibaar voor groter bereik Kraanopening van Ø 35 mm vereist
- Keramische schijven
- Flexibele aansluitslangen van 450 mm en met $\frac{3}{8}$ " moer voor eenvoudige en stevige montage
- Gepatenteerde straalbreker/sproeier voor verminderde kalkaanslag
- Stabilisatieplaat voor betere stabiliteit van de kraan bij installatie op roestvrij stalen spoelafels
- LGA-certificaat
-
- DVGW-certificaat

Details



Draaibereik





Zijaanzicht