

Technische productfiche CATRIS-S Flexo

Item nr. 527731

Voordelen



- Klassiek design in semi-professionele uitvoering
- Grote bewegingsvrijheid door flexibele, zwarte sproeislang
- Twee straalsoorten met geïntegreerde stopfunctie: gemakkelijk omschakelen van bruisstraal naar krachtige straal
- Eenvoudige plaatsing van de sproeislang in de magneethouder
- Past dankzij de geringe hoogte bijzonder goed in combinatie met bovenkasten
- Ook in matzwarte oppervlakteafwerking verkrijgbaar

Kleuren



Beschikbare kleuren

PVD steel

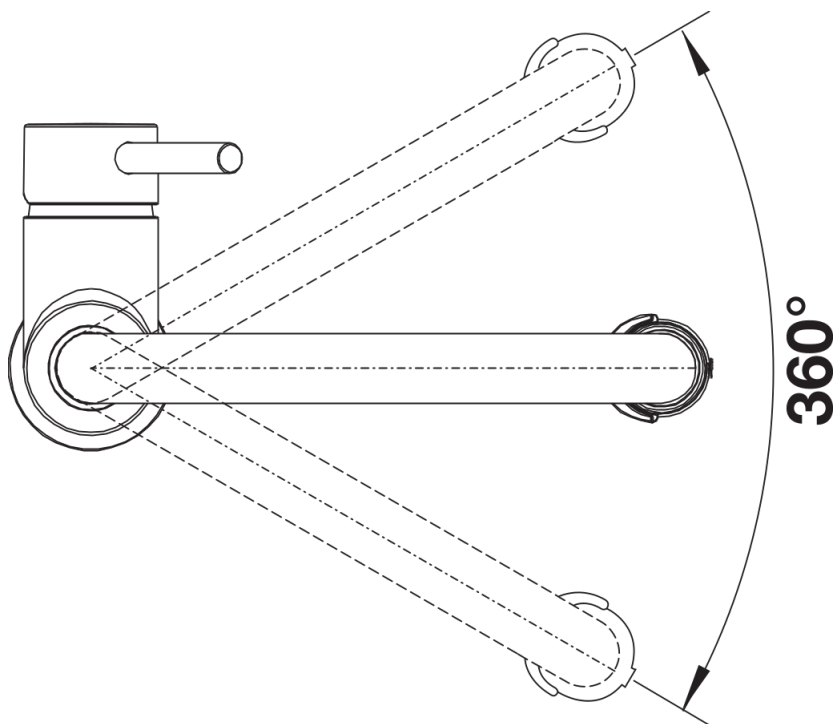
satin dark steel

PVD satin dark steel

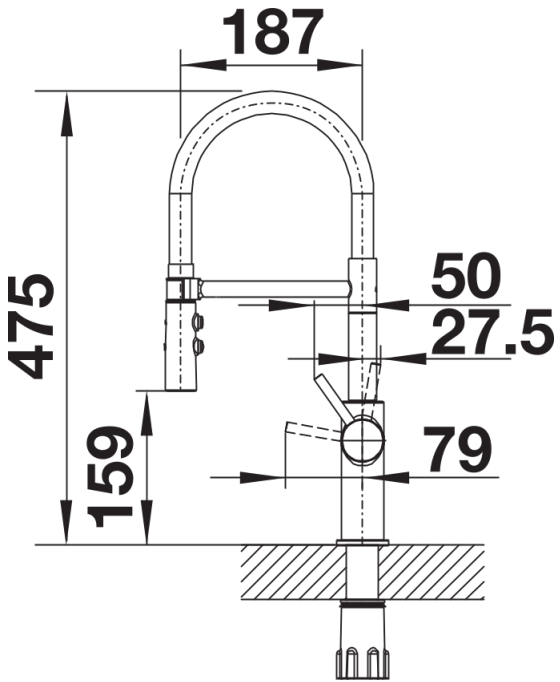
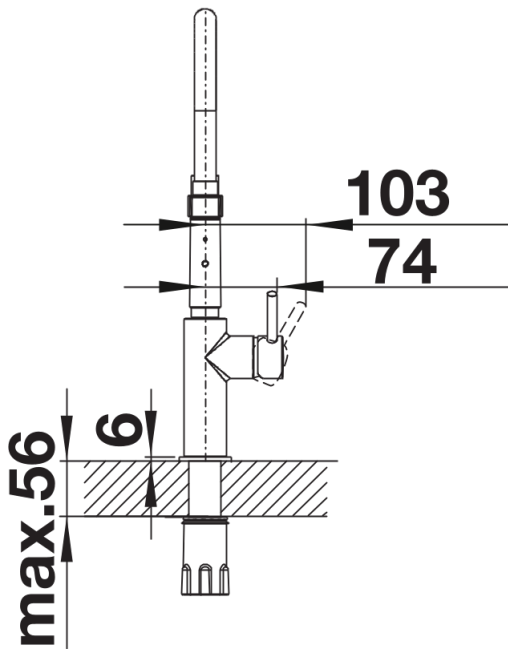
Inbegrepen bij levering

- Uitloop 360° draaibaar voor groter bereik
- Kraanopening van \varnothing 35 mm vereist
- Patroon met keramische dichtringen
- Kunststof sproeislang
- Zwarte slang van siliconen
- Flexibele aansluitslangen van 450 mm en met $\frac{3}{8}$ " moer voor eenvoudige en stevige montage
- Gepatenteerde straalbreker/sproeier voor verminderde kalkaanslag
- Stabilisatieplaat voor betere stabiliteit van de kraan bij installatie op roestvrij stalen spoeltafels
- Met terugslagklep en aldus beveiligd tegen terugslag, in overeenstemming met EN 1717
- LGA-certificaat
- DVGW-certificaat

Details



Draaibereik



Zijaanzicht