

## Technische productfiche TRIMA Filter

Item nr. 525803

### Voordelen

---



- Comfortabele 3-in-1-mengkraan met bedieningshendel voor koud en warm water rechts en voor gefilterd water aan de linkerkant
- Ergonomisch gevormde bedieningselementen met duidelijke identificatie van functies
- Gefilterd en ongefilderd water afzonderlijk geregeld
- Geïntegreerde uitloop voor beide waterkwaliteiten met een speciale straalregelaar
- Moet worden geïnstalleerd met een waterfiltersysteem

### Kleuren

---



PVD PVD steel

#### Beschikbare kleuren

PVD steel

satin gold

## Inbegrepen bij levering

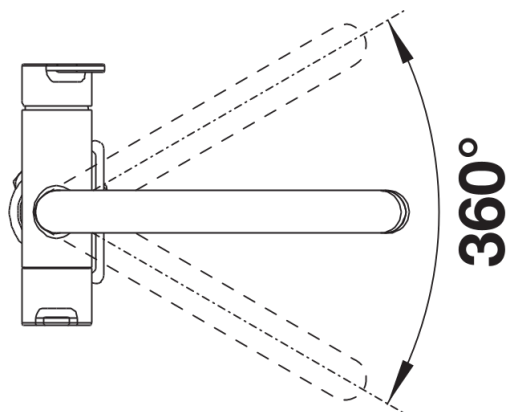
---

### Mengkraan:

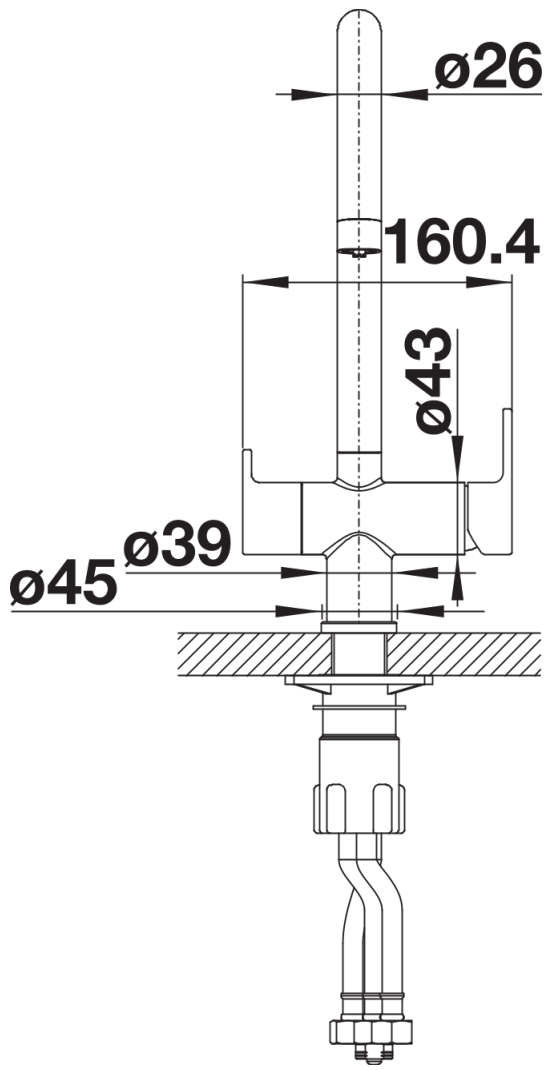
- uitloop 360° draaibaar voor groter bereik
  - Kraanopening van  $\varnothing$  35 mm vereist
  - Ventiel en patroon met keramische dichtringen
  - Flexibele aansluitslangen van 450 mm en met  $\frac{3}{8}$ " vleugelmoer voor eenvoudige en stevige montage
  - Gepatenteerde straalbreker/sproeier voor verminderde kalkaanslag
  - Stabilisatieplaat voor betere stabiliteit van de kraan bij installatie op roestvrij stalen spoeltafels
- Filtersysteem niet inbegrepen.

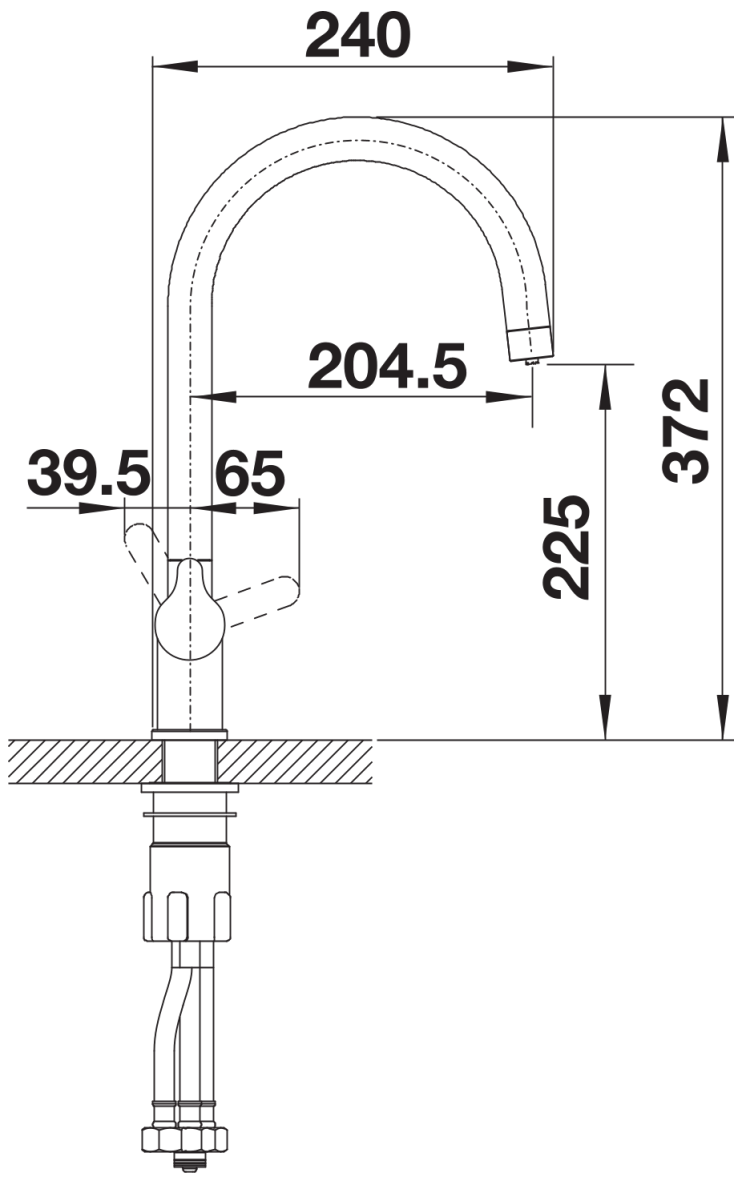
## Details

---



Draaibereik





Zijaanzicht