

Technische productfiche SOLIS 500-U

Item nr. 526122

Voordelen

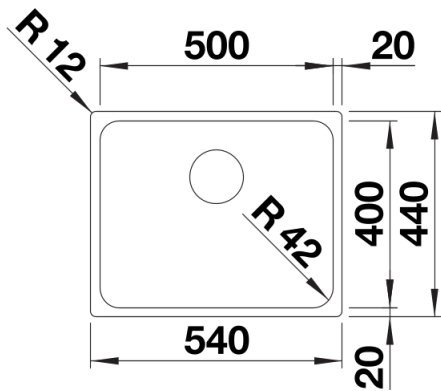


- Een harmonieus samenspel van functionele en visuele elementen
- Hoogwaardige afwerking met afgedekte C-overloop en InFino-afloopsysteem – elegant geïntegreerd en onderhoudsvriendelijk
- Handig spoelbakvolume en bodemoppervlak voor praktisch gebruik
- Optioneel leverbaar met functionele accessoires

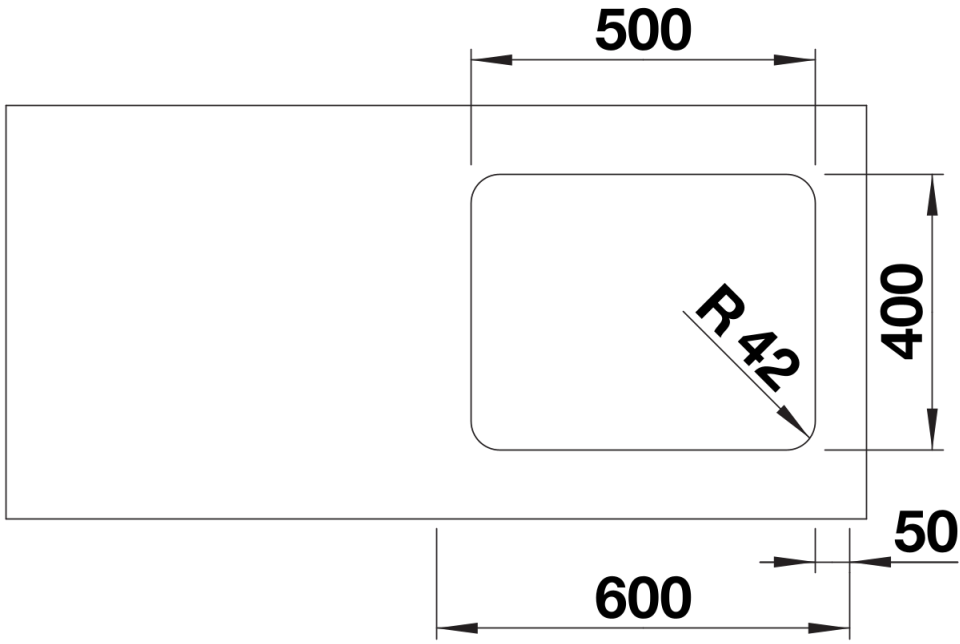
Inbegrepen bij levering

- afloopgarnituur met ruimtebesparende buis
- 3 ½" InFino mandzeef
- bevestigingsset

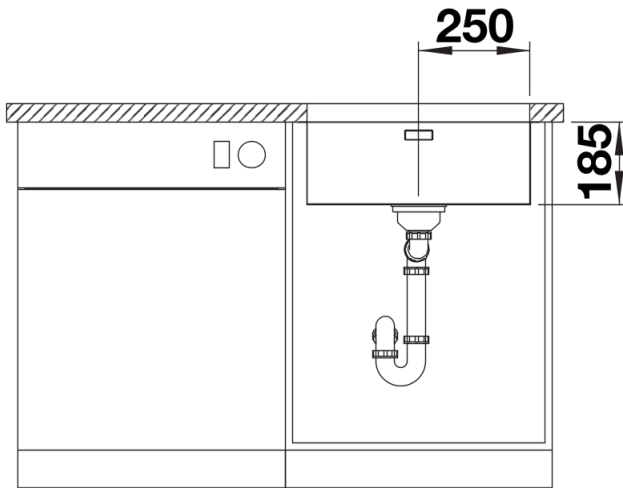
Details



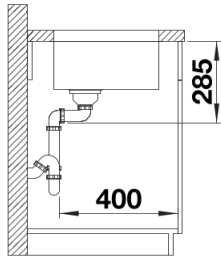
Bovenaanzicht



Uitgesneden



Vooranzicht



Zijaanzicht