

Technische productfiche SELECT II 60/2

Item nr. 526203

Voordelen



- Volledig gebruik van de beschikbare ruimte in de onderkast dankzij de exact passende oplossingen, harmonieus afgestemd op de spoeltafel en mengkraan
- Grote serie uitvoeringen voor vrijwel alle gangbare kastafmetingen
- Diverse en gevarieerde opties voor afvalverzameling door flexibel te combineren emmers
- Eenvoudige installatie zonder opmeten, markeren of voorboren
- Met optionele accessoires om het systeem passend te maken
- Modern ontwerp met hoogwaardig aluminium
- Alle onderdelen zijn eenvoudig te reinigen dankzij de gladde oppervlakken

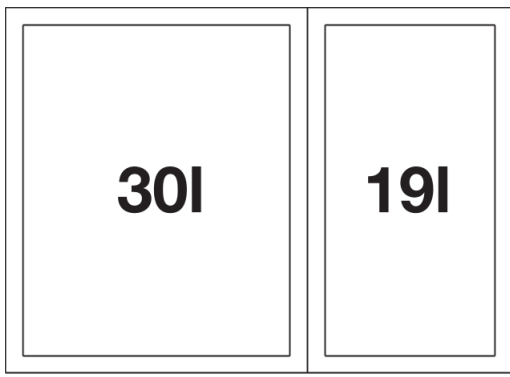
Planningsinformatie

- Inbouwhoogte 361 mm, inbouwdiepte 400 mm, noodzakelijke binnenafmetingen van de kast voor uittrekrails 450 mm, wanddikte kast 16 mm of 19 mm.
- Voor kasten met een wanddikte van 18 mm moeten de afstandsplaten artikelnr. 243 513 apart worden besteld.
- Hiervoor zijn voordeuren zonder scharnieren of boringen nodig. Let op de positie van de deurkruk.
- Ook geschikt voor montage in onderkasten met frame- en paneeldeuren met een frame vanaf 40 mm.
- Houd bij de planning rekening met de installatiehoogte van het afvalstelsel, de installatiediepte van de spoelafel en de resulterende minimumafmetingen van de onderkast.
- Minimale aanbevolen plinthoogte voor MOVEX-installatie: 100 mm.

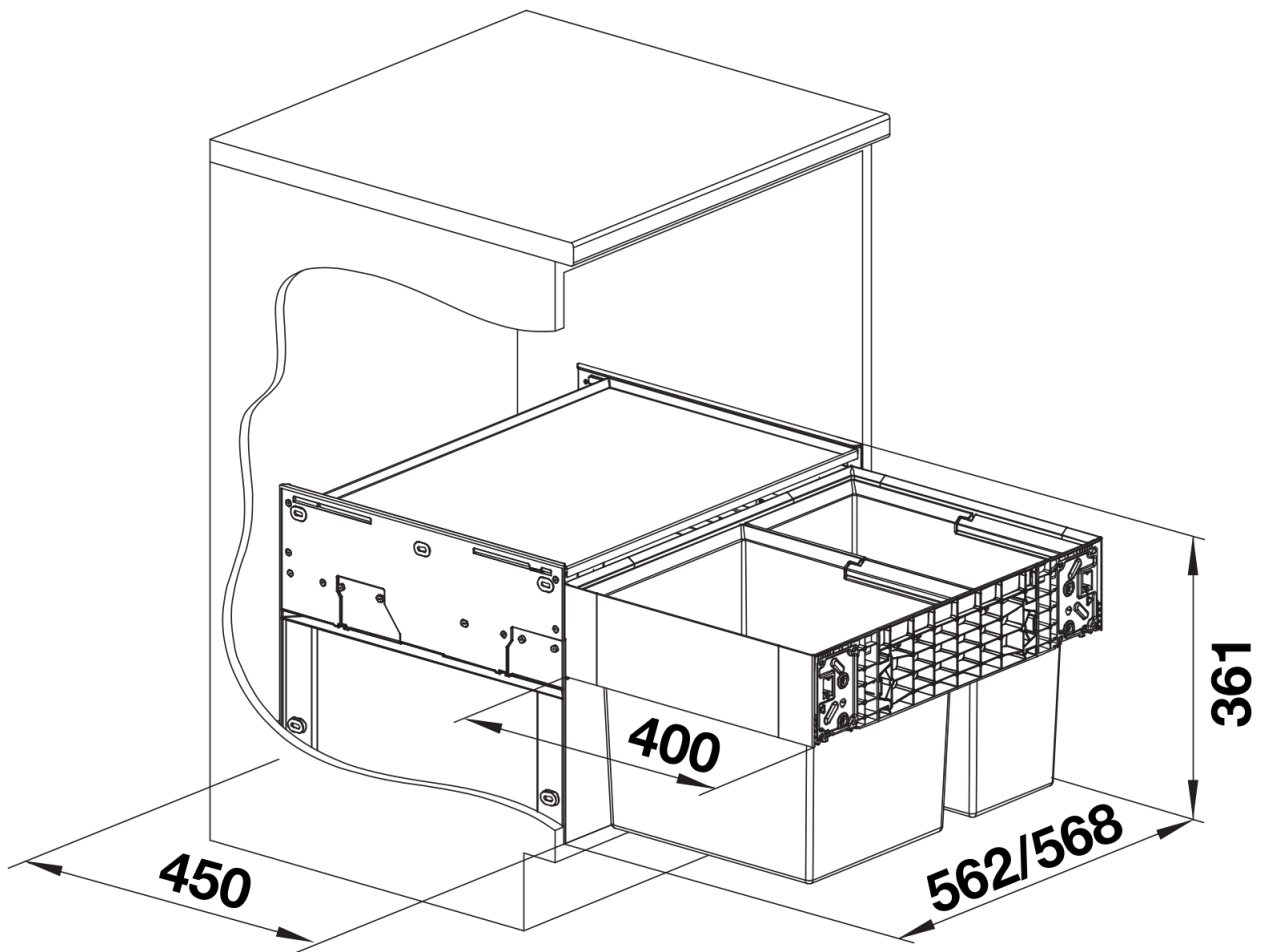
Inbegrepen bij levering

- uittreksysteem voor bevestiging aan front
- systeemdeksel
- 1 x 30 l en 1 x 19 l emmer

Details



Bovenaanzicht



PRODUKT_3D