

Technische productfiche SELECT II XL 60/3 Orga

Item nr. 526210

Voordelen



- Volledig gebruik van de beschikbare ruimte in de onderkast dankzij de exact passende oplossingen, harmonieus afgestemd op de spoeltafel en mengkraan
- Grote serie uitvoeringen voor vrijwel alle gangbare kastafmetingen
- Veelzijdige universele boxen in de lade met indeling zorgen voor een nog meer opgeruimde indruk
- Diverse en gevarieerde opties voor afvalverzameling door flexibel te combineren emmers
- Eenvoudige installatie zonder opmeten, markeren of voorboren
- Met optionele accessoires om het systeem passend te maken
- Modern ontwerp met hoogwaardig aluminium
- Alle onderdelen zijn eenvoudig te reinigen dankzij de gladde oppervlakken

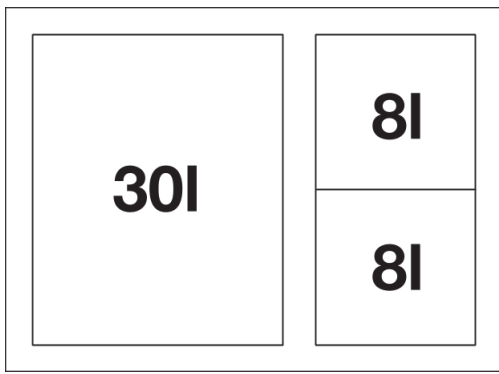
Planningsinformatie

- Inbouwhoogte 458 mm, inbouwdiepte 400 mm (gebruikte universele compartimenten kunnen verplaatst worden om een afvoeraansluiting te vermijden), noodzakelijke binnenafmetingen van de kast voor uittrekrails 450 mm, wanddikte kast 16 mm of 19 mm.
- Voor kasten met een wanddikte van 18 mm moeten de afstandsplaten artikelnr. 243 513 apart worden besteld.
- Hiervoor zijn voordeuren zonder scharnieren of boringen nodig. Let op de positie van de deurkruk.
- Ook geschikt voor montage in onderkasten met frame- en paneeldeuren met een frame vanaf 40 mm.
- Houd bij de planning rekening met de installatiehoogte van het afvalstelsel, de installatiediepte van de spoeltafel en de resulterende minimumafmetingen van de onderkast.
- Minimale aanbevolen plinthoogte voor MOVEX-installatie: 100 mm.

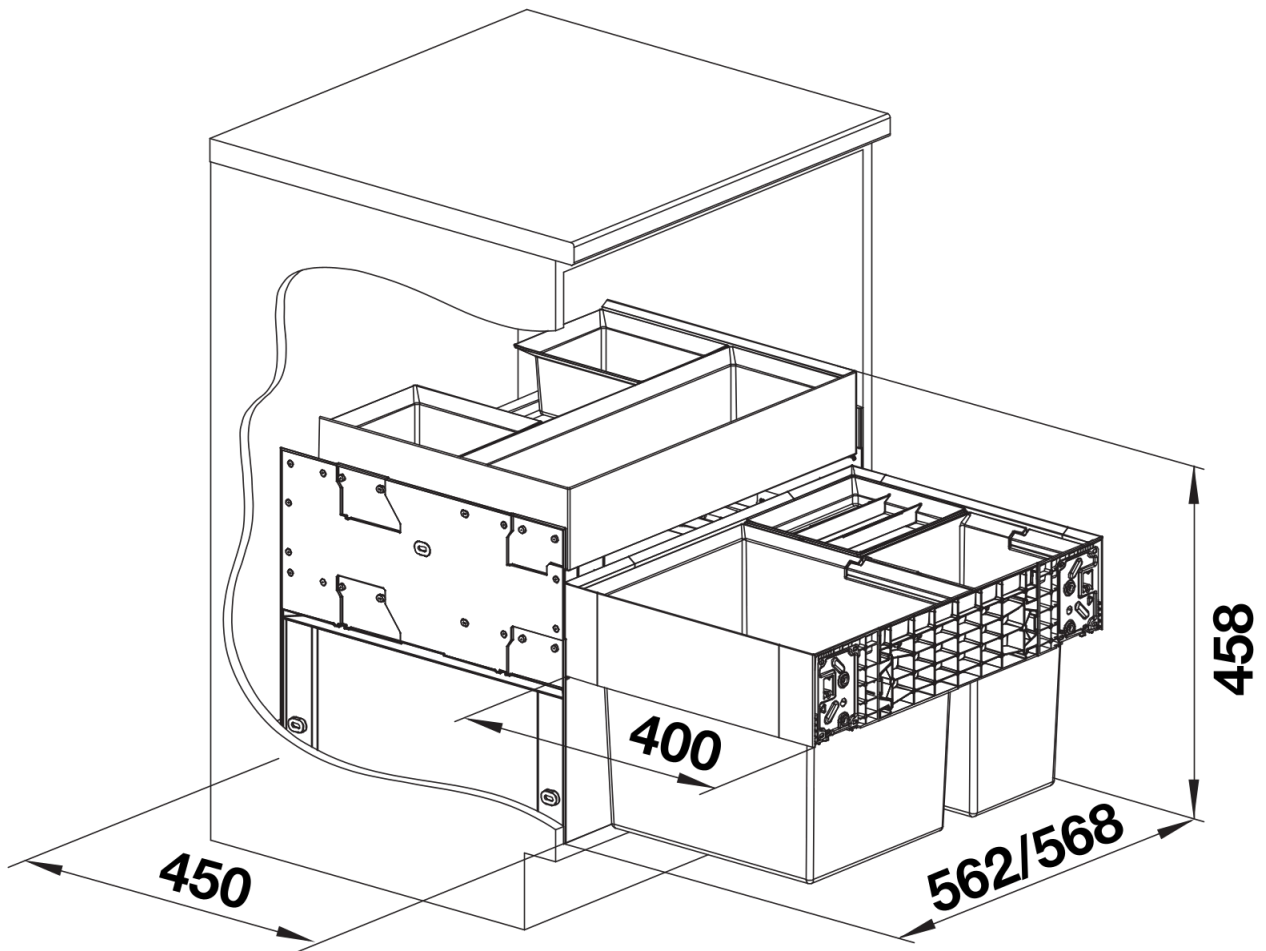
Inbegrepen bij levering

- uittreksysteem voor bevestiging aan front
- organisatielade
- 1 x 30 l en 2 x 8 l emmer
- 1 x emmerdeksel 8 l

Details



Bovenaanzicht



PRODUKT_3D