

Technische productfiche SUPRA 400-IF R12

Item nr. 526350

Voordelen

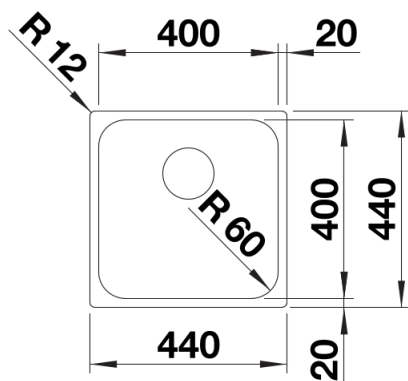


- Uitgebreid assortiment
- Elegante vlakke IF-rand: voor verzonken installatie of inbouw van bovenaf
- Optioneel leverbaar met praktische accessoires

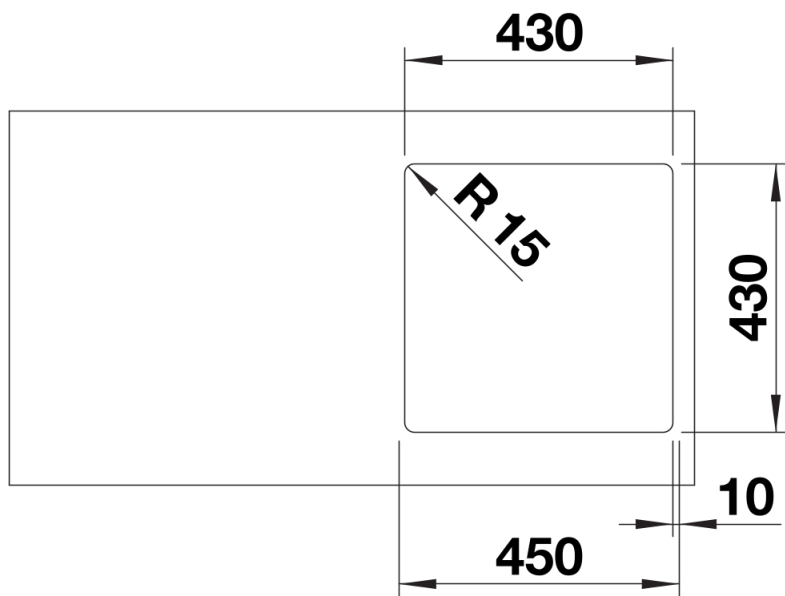
Inbegrepen bij levering

- afloopgarnituur met ruimtebesparende buis
- 3 ½" mandzeef
- bevestigingsset

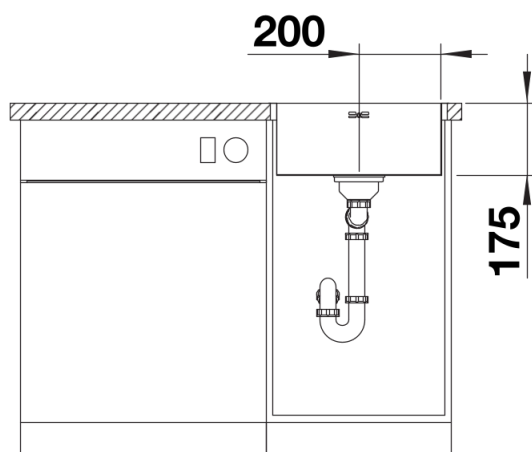
Details



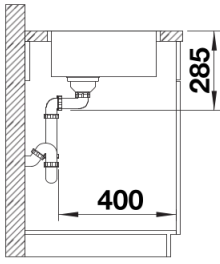
Bovenaanzicht



Uitgesneden



Vooraanzicht



Zijaanzicht