

Technische productfiche SUPRA 400-IF/A R12

Item nr. 526353

Voordelen



- Uitgebreid assortiment
- Met geïntegreerde kraanrichel in slechts één uitsnede van het werkblad
- Elegante vlakke IF-rand: voor verzonken installatie of inbouw van bovenaf
- Optioneel leverbaar met praktische accessoires

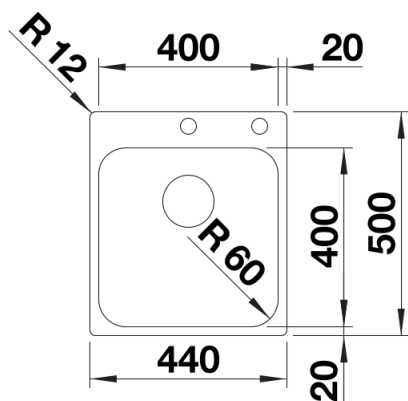
Planningsinformatie

- Extra boorgat mogelijk. Het benodigde boorgat moet door een gespecialiseerd bedrijf worden uitgevoerd.

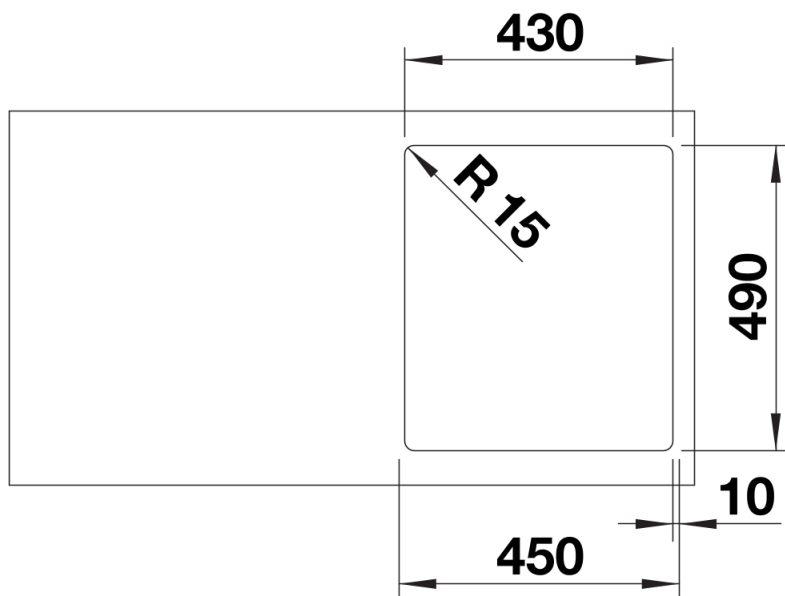
Inbegrepen bij levering

- afloopgarnituur met ruimtebesparende buis
- 3 ½" mandzeef met afloopbediening (trekknop)
- bevestigingsset

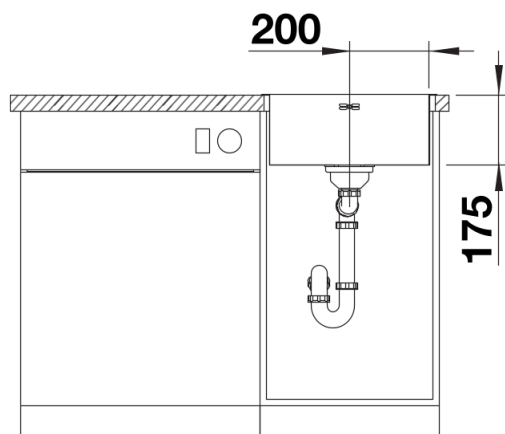
Details



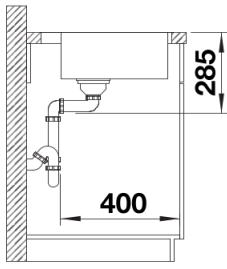
Bovenaanzicht



Uitgesneden



Vooranzicht



Zijaanzicht