

Technische productfiche ETAGON 500-F

Item nr. 526349

Voordelen



- Ruime spoelbak met extra functionaliteit
- Geïntegreerde steun creëert een bijkomend functioneel niveau
- Slim ontwerp met veelzijdige ETAGON rails
- Hoogwaardige afwerking met verborgen C-vormige overloop en InFino afloopsysteem – elegant geïntegreerd en onderhoudsvriendelijk
- Voor vlakbouwmontage, geschikt in combinatie met hoogwaardige werkbladen

Kleuren



Beschikbare kleuren

- zwart
- antraciet
- rock grey
- vulkaangrijs
- wit
- zacht wit
- tartufo
- café

SILGRANIT zwart

Planningsinformatie

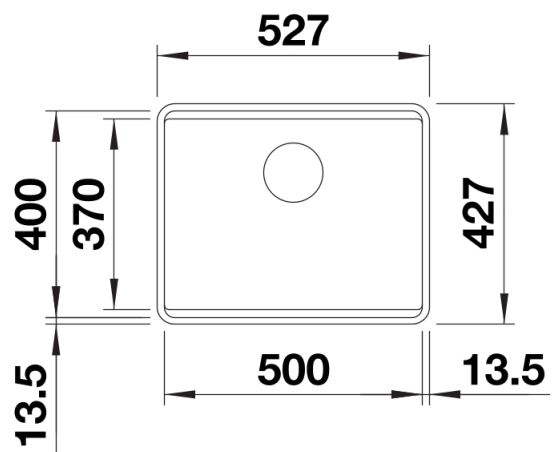
- Let op:
- voor een werkbladdikte van 15 mm moet aan de onderzijde een vrije ruimte voor de overloop worden uitgesneden.
- Modelafhankelijke gedetailleerde afmetingen en tekeningen vindt u met de informatie over de uitsneden online op www.blanco.com.

Inbegrepen bij levering

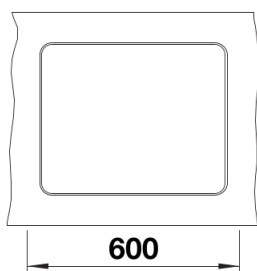
- 2 x roestvrij stalen ETAGON rails
- afloopgarnituur met ruimtebesparende buis
- 3 ½" InFino mandzeef

234164 - 2 x ETAGON-rails

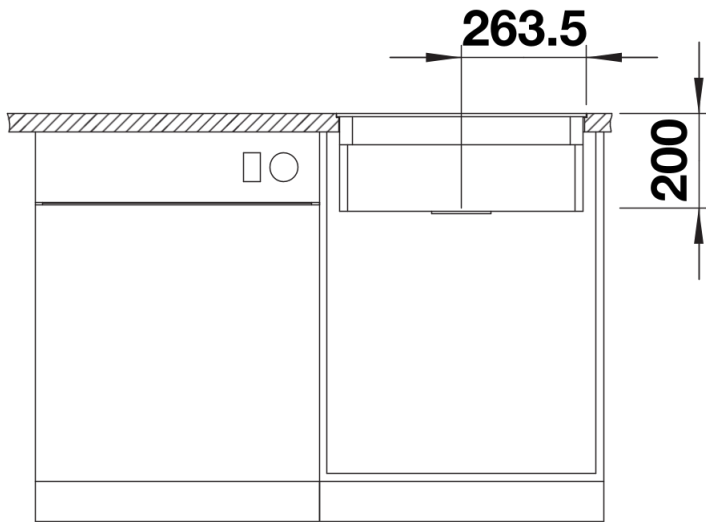
Details



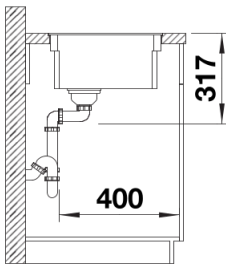
Bovenaanzicht



Uitgesneden



Vooranzicht



Zijaanzicht