

## Technische productfiche ETAGON 500-F

Item nr. 527257

### Voordelen

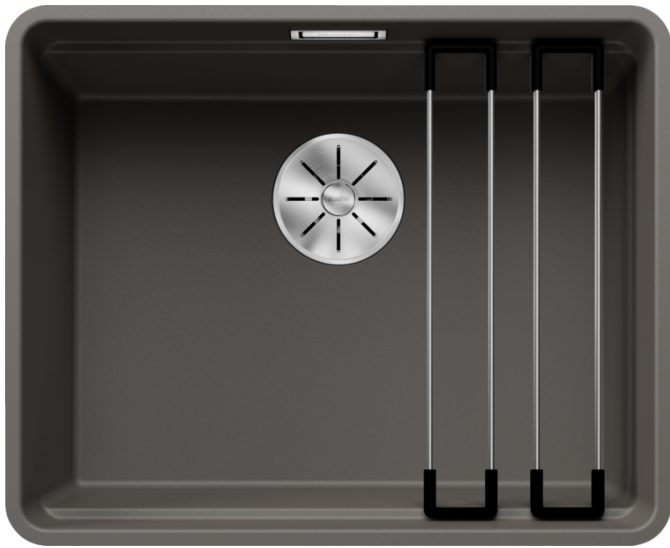
---



- Ruime spoelbak met extra functionaliteit
- Geïntegreerde steun creëert een bijkomend functioneel niveau
- Slim ontwerp met veelzijdige ETAGON rails
- Hoogwaardige afwerking met verborgen C-vormige overloop en InFino afloopsysteem – elegant geïntegreerd en onderhoudsvriendelijk
- Voor vlakbouwmontage, geschikt in combinatie met hoogwaardige werkbladen

## Kleuren

---



### Beschikbare kleuren

zwart  
antraciet  
rock grey  
vulkaangrijs  
wit  
zacht wit  
tartufo  
café

SILGRANIT vulkaangrijs

## Planningsinformatie

---

- Let op:<br>voor een werkbladdikte van 15 mm moet aan de onderzijde een vrije ruimte voor de overloop worden uitgesneden.<br>Modelafhankelijke gedetailleerde afmetingen en tekeningen vindt u met de informatie over de uitsneden online op [www.blanco.com](http://www.blanco.com).

## Inbegrepen bij levering

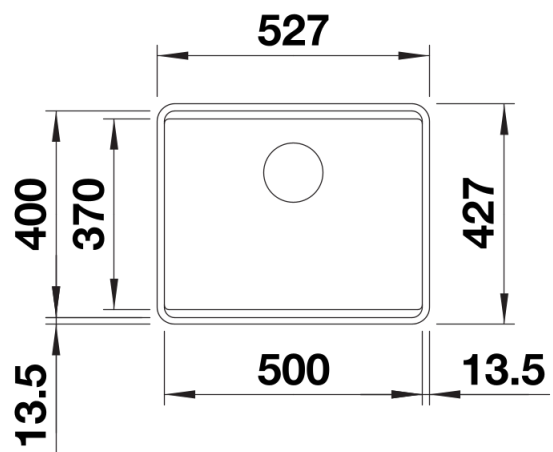
---

- 2 x roestvrij stalen ETAGON rails
- afloopgarnituur met ruimtebesparende buis
- 3 ½" InFino mandzeef

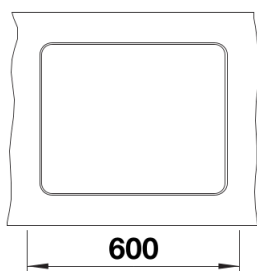
234164 - 2 x ETAGON-rails

## Details

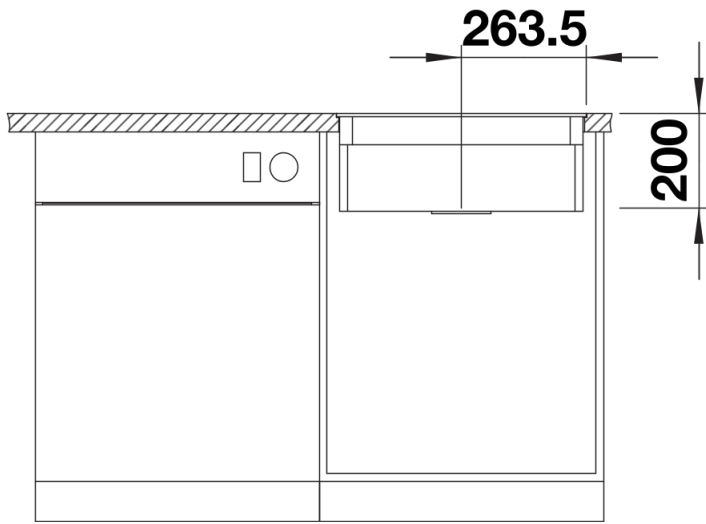
---



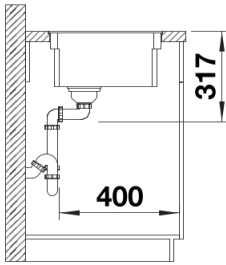
Bovenaanzicht



Uitgesneden



Vooranzicht



Zijaanzicht