

Technische productfiche LANORA-F

Item nr. 526181

Voordelen



- Geschikt voor installatie onder raam
- Hoogwaardig design in geborsteld massief roestvrij staal
- Strak ontwerp van de mengkraan voor moderne keukens
- Hoge uitloop om pannen en vazen eenvoudig te vullen
- Meer bewegingsvrijheid bij installatie tegen een muur dankzij de bedieningshendel die verticaal staat in neutrale positie
- Energiebesparend: bedieningshendel standaard ingesteld op koud water
- Afstand tussen kraanopening en venstervleugel: minimaal 2,5 cm

Kleuren



Beschikbare kleuren
roestvrij staal geborsteld

massief roestvrij staal geborsteld

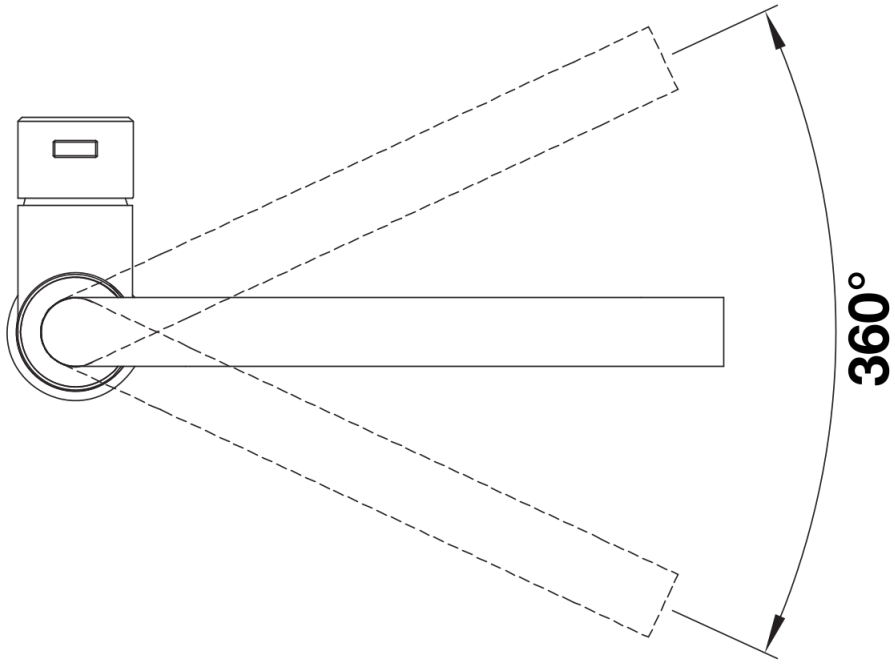
Planningsinformatie

- *Afstand tussen kraanopening en venstervleugel: minimaal 2,5 cm.

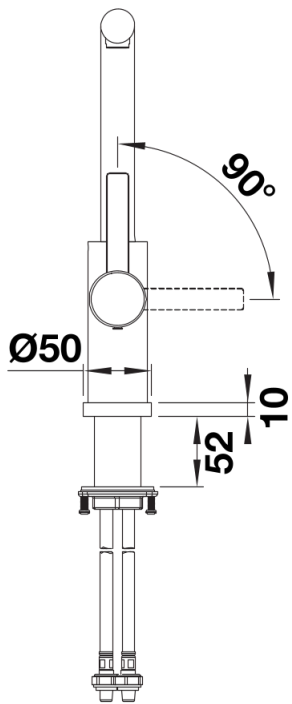
Inbegrepen bij levering

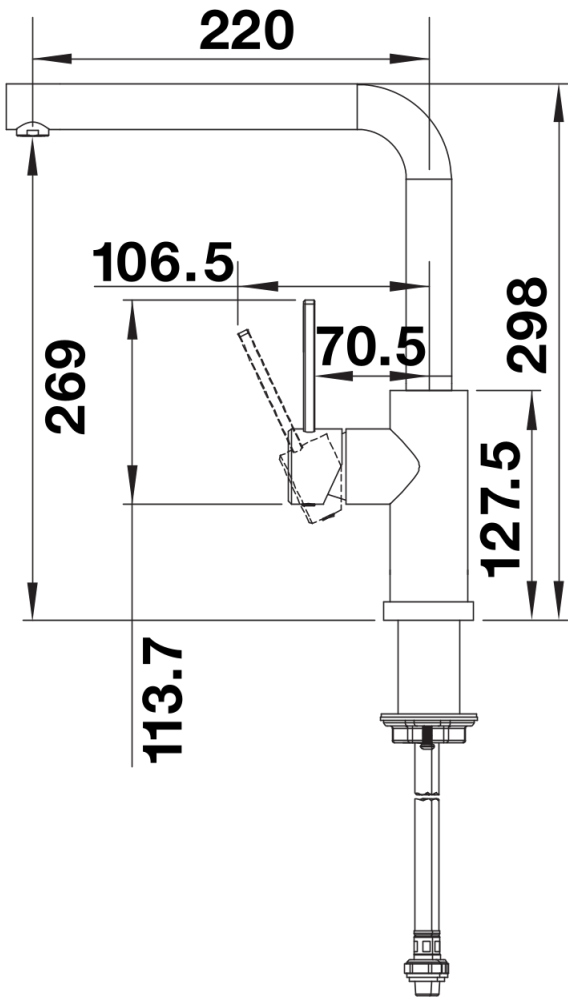
- Uitloop 360° draaibaar voor groter bereik
- Kraanopening van Ø 35 mm vereist
- Keramische schijven
- Flexibele aansluitlangen van 985 mm en met 3/8" moer voor eenvoudige en veilige montage
- Gepatenteerde straalbreker/sproeier voor verminderde kalkaanslag
- Stabilisatieplaat voor betere stabiliteit van de kraan bij installatie op roestvrij stalen spoeltafels

Details



Draaibereik





Zijaanzicht