

## Technische productfiche LANORA-F

Item nr. 526179

### Voordelen

---



- Geschikt voor installatie onder raam
- Hoogwaardig design in geborsteld massief roestvrij staal
- Strak ontwerp van de mengkraan voor moderne keukens
- Hoge uitloop om pannen en vazen eenvoudig te vullen
- Meer bewegingsvrijheid bij installatie tegen een muur dankzij de bedieningshendel die verticaal staat in neutrale positie
- Energiebesparend: basisinstelling van de kraanhendel voor koud water
- Ook leverbaar met handdouche
- Afstand tussen kraanopening en venstervleugel: minimaal 2,5 cm

### Kleuren

---



Beschikbare kleuren  
roestvrij staal geborsteld

massief roestvrij staal geborsteld

## Planningsinformatie

---

- \*Afstand tussen kraanopening en venstervleugel: minimaal 2,5 cm.

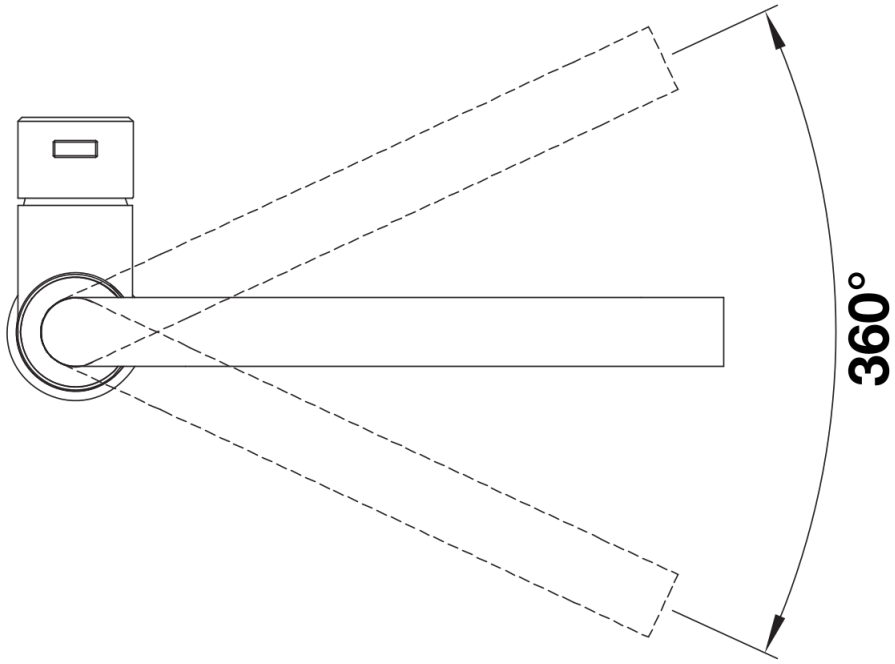
## Inbegrepen bij levering

---

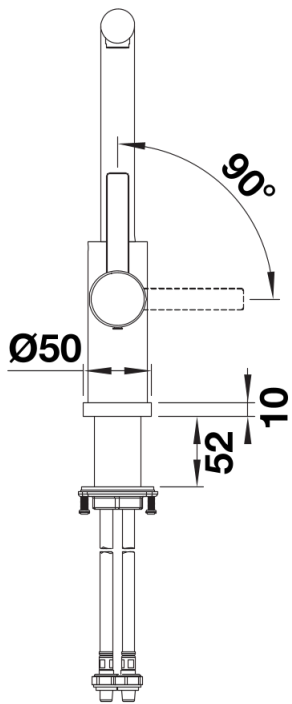
- Uitloop 360° draaibaar voor groter bereik
- Kraanopening van Ø 35 mm vereist
- Keramische schijven
- Flexibele aansluitslangen van 985 mm en met 3/8" moer voor eenvoudige en veilige montage
- Gepatenteerde straalbreker/sproeier voor verminderde kalkaanslag
- Stabilisatieplaat voor betere stabiliteit van de kraan bij installatie op roestvrij stalen spoeltafels
- LGA-certificaat
- DVGW-certificaat

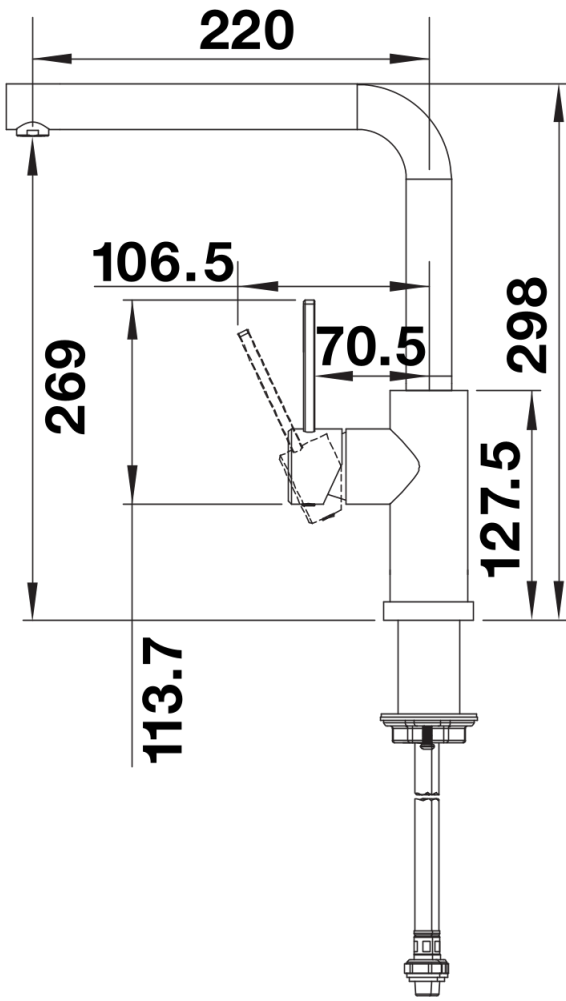
## Details

---



Draaibereik





Zijaanzicht