

Technische productfiche VONDA

Item nr. 518435

Voordelen



- Ergonomische bedieningshendel voor regeling van voren
- Consequent rechtlijnig ontwerp
- Uitloop met zwart accent en aangenaam softgrip oppervlak
- Hoge uitloop om pannen en vazen eenvoudig te vullen
- Uitermate geschikt voor onderbouwbakken

Kleuren



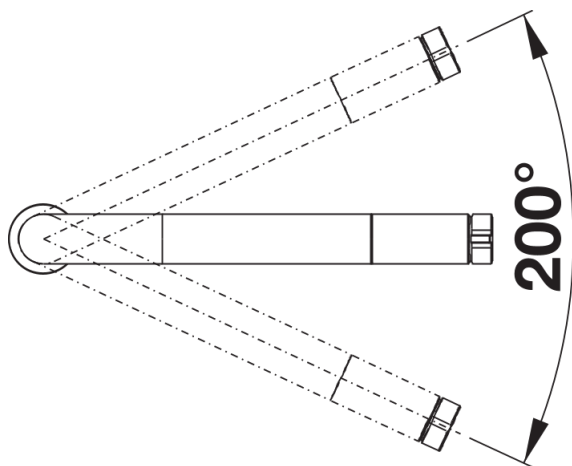
Beschikbare kleuren
roestvrij staal geborsteld

massief roestvrij staal geborsteld

Inbegrepen bij levering

- Uitloop 200° draaibaar voor groter bereik
- Kraanopening van \varnothing 35 mm vereist
- Keramische schijven
- Flexibele aansluitslangen van 450 mm en met $\frac{3}{8}$ " moer voor eenvoudige montage
- Gepatenteerde straalbreker/sproeier voor verminderde kalkaanslag
- Stabilisatieplaat voor betere stabiliteit van de kraan bij installatie op roestvrij stalen spoeltafels
- LGA-certificaat
- DVGW-certificaat

Details



Draaibereik

