

Technische productfiche LINUS

Item nr. 517183

Voordelen



- Minimalistisch ontwerp
- Hoge uitloop om pannen en vazen eenvoudig te vullen
- Grote bewegingsvrijheid door 360° draaibare uitloop

Kleuren



Beschikbare kleuren
roestvrij staal geborsteld

massief roestvrij staal geborsteld

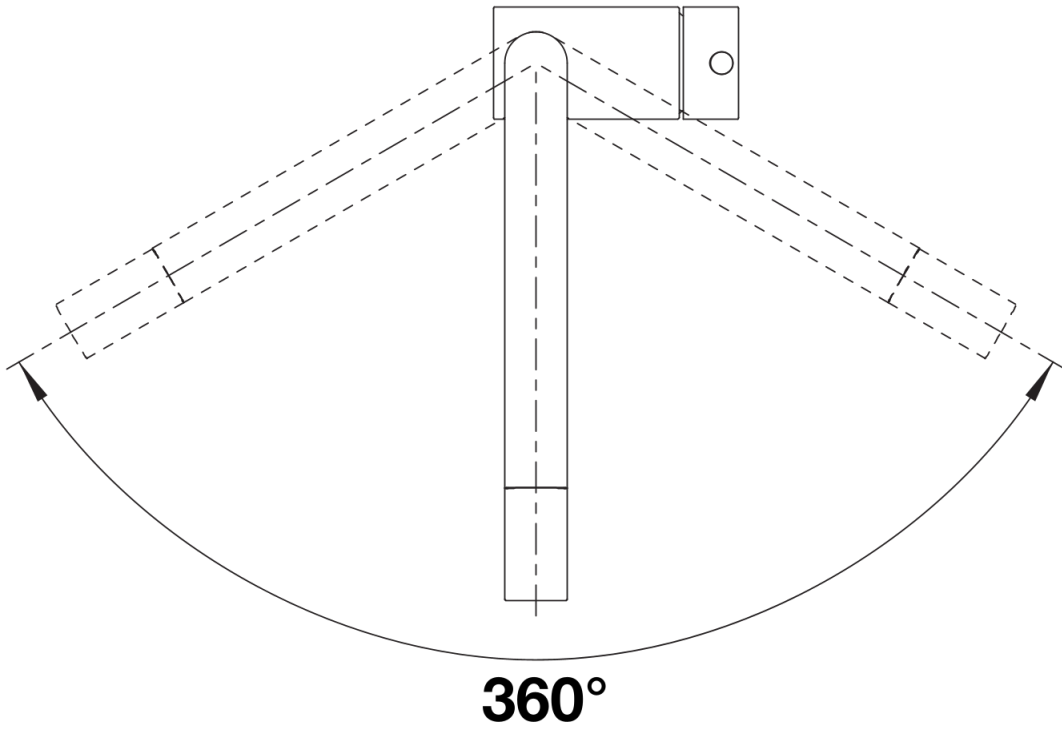
Planningsinformatie

- Voor LD-versie met debietregeling om de boiler te beschermen.

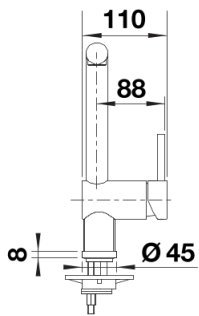
Inbegrepen bij levering

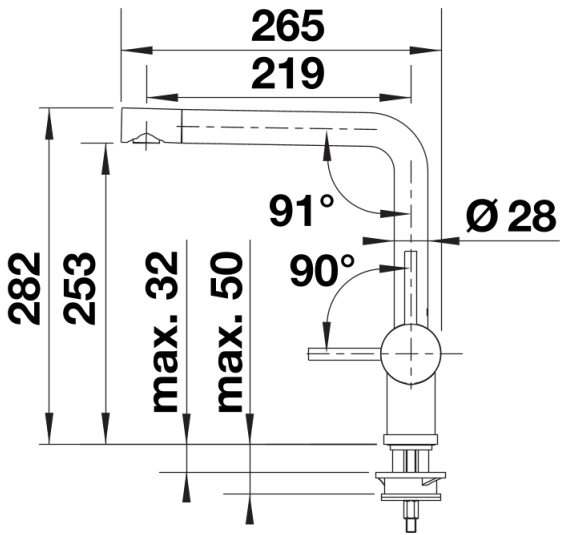
- Mengkraan met één hendel
- Uitloop 360° draaibaar voor groter bereikKraanopening van Ø 35 mm vereist
- Keramische schijven
- Flexibele aansluitslangen van 450 mm en met 3/8" moer voor eenvoudige en stevige montage
- Gepatenteerde straalbreker/sproeier voor verminderde kalkaanslag
- Stabilisatieplaat voor betere stabiliteit van de kraan bij installatie op roestvrij stalen spoeltafels
- LGA-certificaat
-
- DVGW-certificaat

Details



Draaibereik





Zijaanzicht