

Technische productfiche LINUS-S

Item nr. 526242

Voordelen



- Minimalistisch ontwerp
- PVD steel – onderhoudsvriendelijk, vlek- en slijtagebestendig
- Uittrekbare sproeikop
- Hoogwaardige metalen sproeislang
- Hoge uitloop om kookpannen en vazen eenvoudig te vullen

Kleuren



Beschikbare kleuren

PVD steel
satin gold

PVD PVD steel

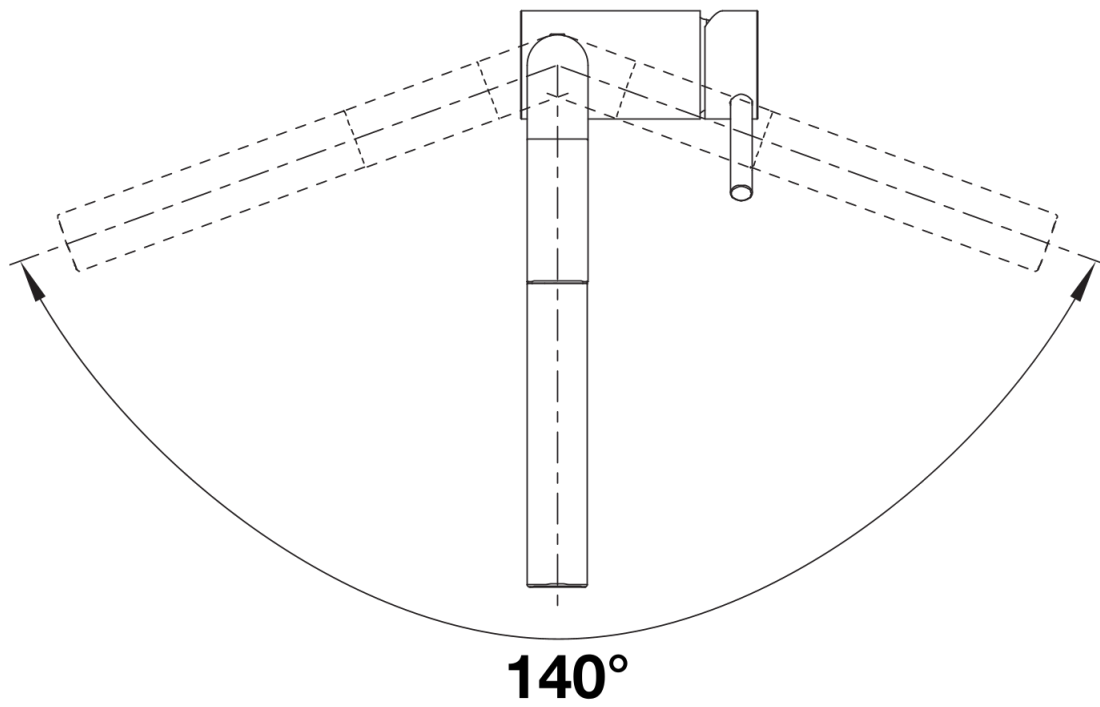
Planningsinformatie

- Voor LD-versie met debietregeling om de boiler te beschermen.

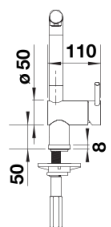
Inbegrepen bij levering

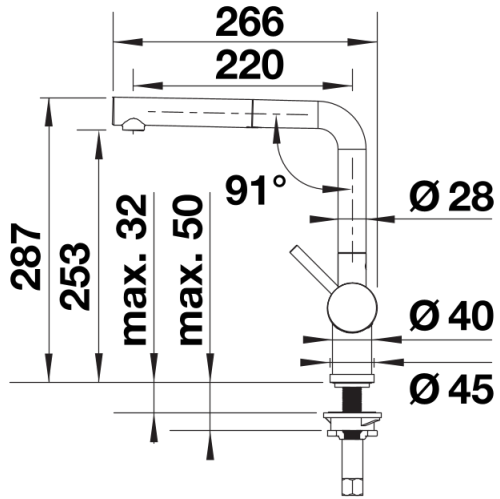
- Mengkraan met één hendel
- Uitloop 140° draaibaar voor groter bereik
- Kraanopening van Ø 35 mm vereist
- Met keramische schijven
- Met metaal ommantelde sproeislang
- Flexibele aansluitlangen van 450 mm en met 3/8" moer voor eenvoudige en veilige montage
- Gepatenteerde straalbreker/sproeier voor verminderde kalkaanslag
- Stabilisatieplaat voor betere stabiliteit van de kraan bij installatie op roestvrij stalen spoelafel
- Met terugslagklep en aldus beveiligd tegen terugslag, in overeenstemming met EN 1717
- LGA-certificaat
- DVGW-certificaat

Details



Draaibereik





Zijaanzicht