

Technische productfiche BLANCOWEGA-S II

Item nr. 526983

Voordelen



- Hendelkraan bovenaan voor meer bedieningsgemak en flexibele keukenplanning
- Uittrekbare dubbele sproeikop: eenvoudige omschakeling van bruisstraal naar krachtige spoelstraal
- Bijzonder geschikt voor compacte spoeltafels en -bakken
- Uitvoering in kleur past bij gekleurde SILGRANIT spoeltafels en -bakken

Kleuren



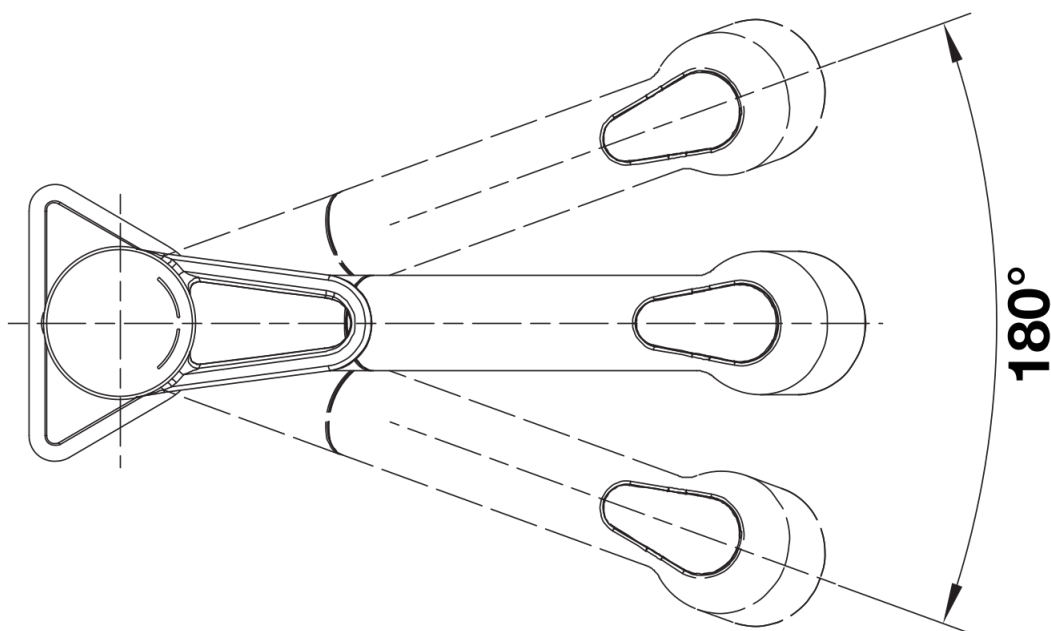
Beschikbare kleuren
chrom/silgranit-zwart
chrom/antraciet
chrom/vulkaangrijs
chrom/silgranit-wit
chrom/zacht wit

SILGRANIT-Look tweekleurig chrom/vulkaangrijs

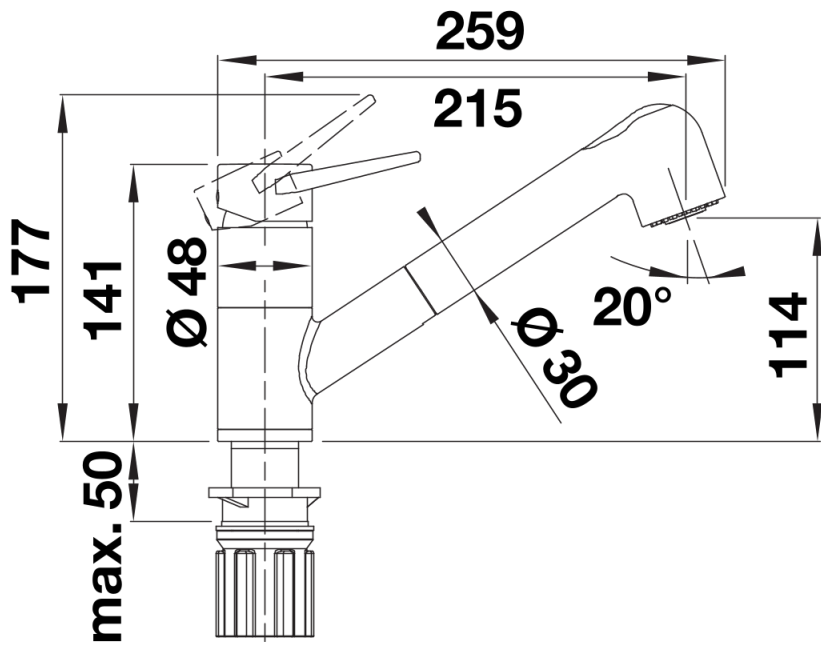
Inbegrepen bij levering

- Uitloop 180° draaibaar
- Kraanopening van \varnothing 35 mm vereist
- Keramische schijven
- Met nylon beklede sproeislang
- Flexibele aansluitslangen van 550 mm en met $\frac{3}{8}$ " moer voor eenvoudige en veilige montage
- Gepatenteerde straalbreker/sproeier voor verminderde kalkaanslag
- Stabilisatieplaat voor betere stabiliteit van de kraan bij installatie op roestvrij stalen spoel tafels
- Met terugslagklep en aldus beveiligd tegen terugslag, in overeenstemming met EN 1717
- LGA-certificaat
- DVGW-certificaat in behandeling

Details



Draaibereik



Zijaanzicht