

Technische productfiche BLANCOWEGA-S II

Item nr. 526417

Voordelen



- Hendelkraan bovenaan voor meer bedieningsgemak en flexibele keukenplanning
- Uittrekbare dubbele sproeikop: eenvoudige omschakeling van bruisstraal naar krachtige spoelstraal
- Bijzonder geschikt voor compacte spoeltafels en -bakken

Kleuren



Beschikbare kleuren

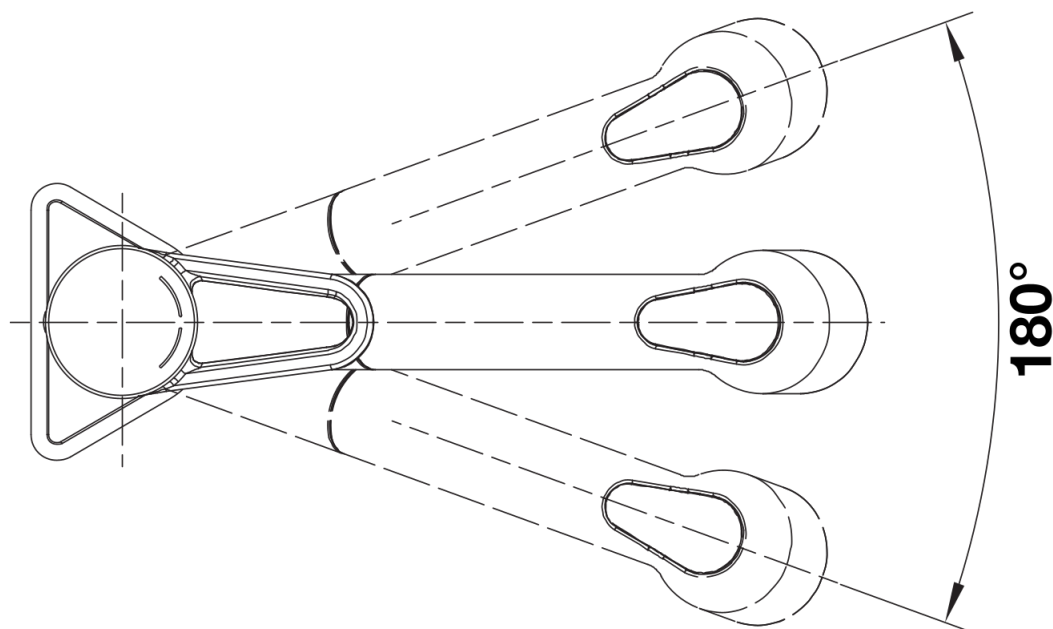
chrom

galvanic chrom

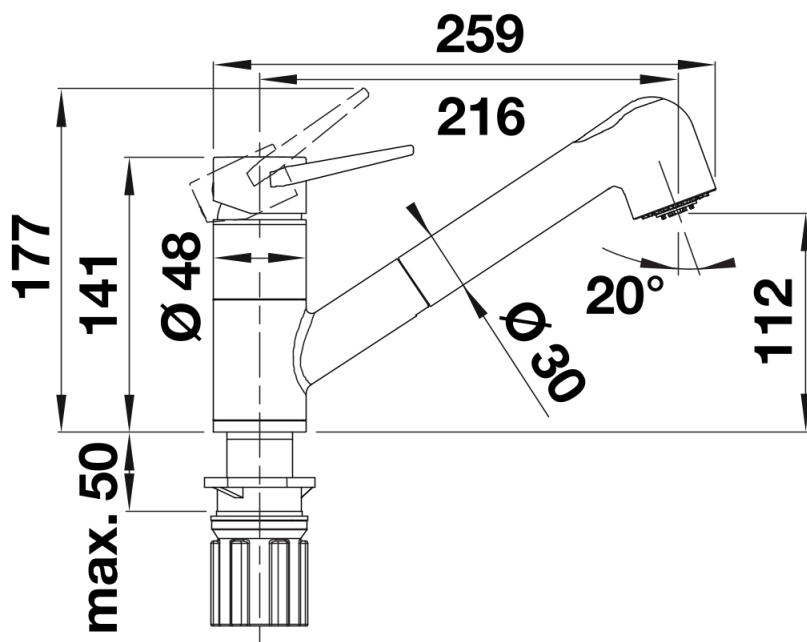
Inbegrepen bij levering

- Uitloop 180° draaibaar
- Kraanopening van \varnothing 35 mm vereist
- Keramische schijven
- Met nylon beklede sproeislang
- Flexibele aansluitslangen van 550 mm en met $\frac{3}{8}$ " moer voor eenvoudige en veilige montage
- Gepatenteerde straalbreker/sproeier voor verminderde kalkaanslag
- Stabilisatieplaat voor betere stabiliteit van de kraan bij installatie op roestvrij stalen spoel tafels
- Met terugslagklep en aldus beveiligd tegen terugslag, in overeenstemming met EN 1717

Details



Draaibereik



Zijaanzicht