

Technische productfiche BLANCOWEGA II

Item nr. 526415

Voordelen



- Hendelkraan bovenaan voor meer bedieningsgemak en flexibele keukenplanning
- Bijzonder geschikt voor compacte spoel tafels en -bakken
- Uitvoering in kleur past bij gekleurde SILGRANIT spoel tafels en -bakken

Kleuren



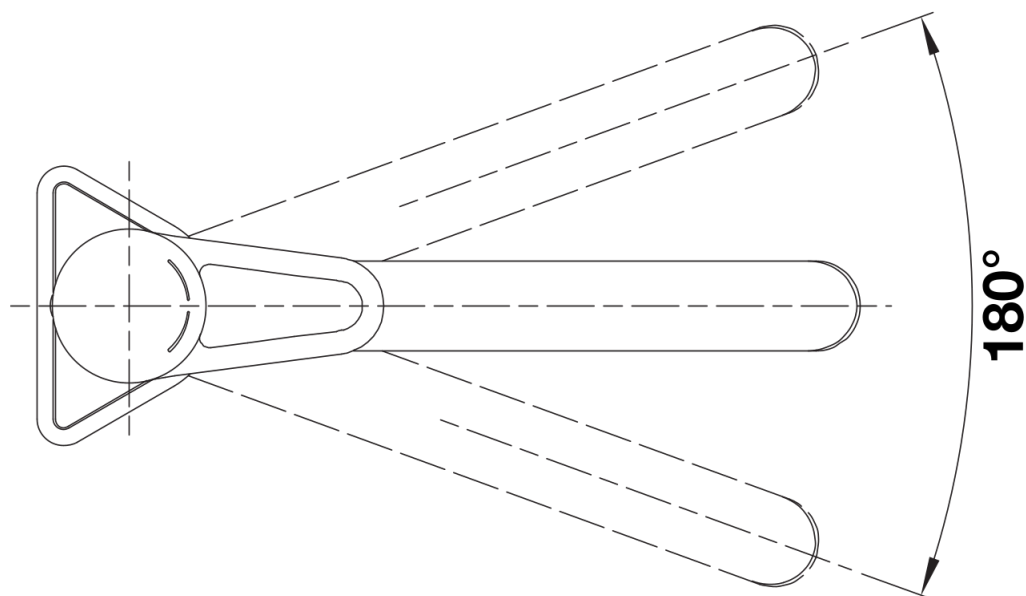
Beschikbare kleuren
chrom/silgranit-zwart
chrom/antraciet
chrom/vulkaangrijs
chrom/silgranit-wit
chrom/zacht wit

SILGRANIT-Look tweekleurig chrom/silgranit-zwart

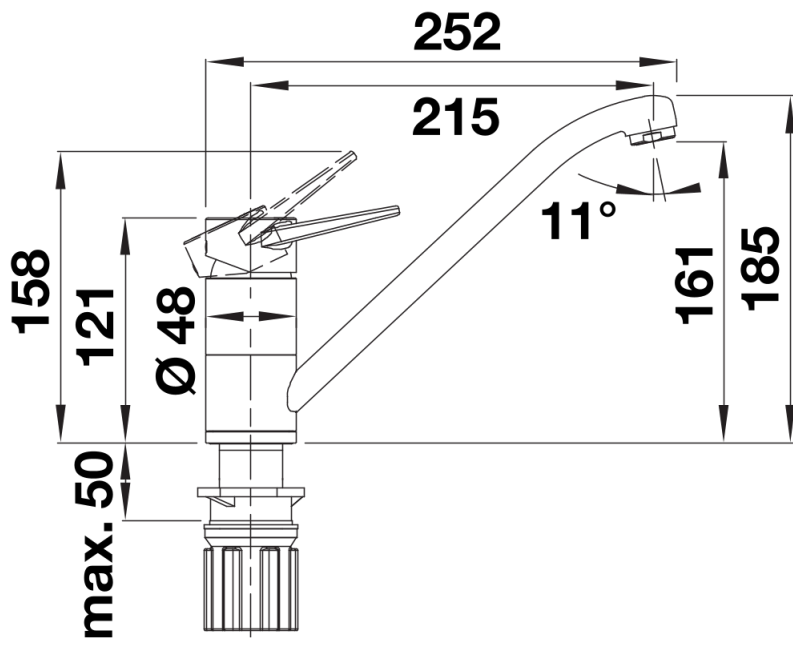
Inbegrepen bij levering

- Uitloop 180° draaibaar voor groter bereik
- Kraanopening van \varnothing 35 mm vereist
- Keramische schijven
- Flexibele aansluitslangen van 550 mm en met $\frac{3}{8}$ " moer voor eenvoudige en veilige montage
- Gepatenteerde straalbreker/sproeier voor verminderde kalkaanslag
- Stabilisatieplaat voor betere stabiliteit van de kraan bij installatie op roestvrij stalen spoelafels
- LGA-certificaat
- DVGW-certificaat in behandeling

Details



Draaibereik



Zijaanzicht