

Technische productfiche BLANCOWEGA-F II

Item nr. 526404

Voordelen



- Voor de installatie voor een raam
- Hendelkraan bovenaan voor meer bedieningsgemak en flexibele keukenplanning
- Bijzonder geschikt voor compacte spoeltafels en spoelbakken
- Afstand tussen kraanopening en venstervleugel: minimaal 2,5 cm

Kleuren



Beschikbare kleuren
chrom

galvanic chrom

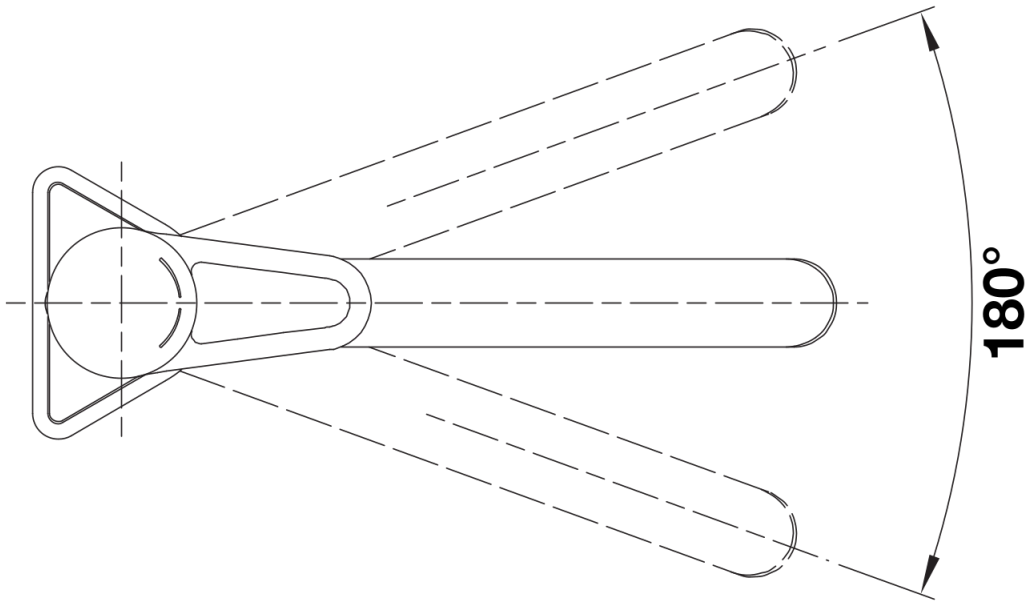
Planningsinformatie

- *Afstand tussen kraanopening en venstervleugel: minimaal 2,5 cm.

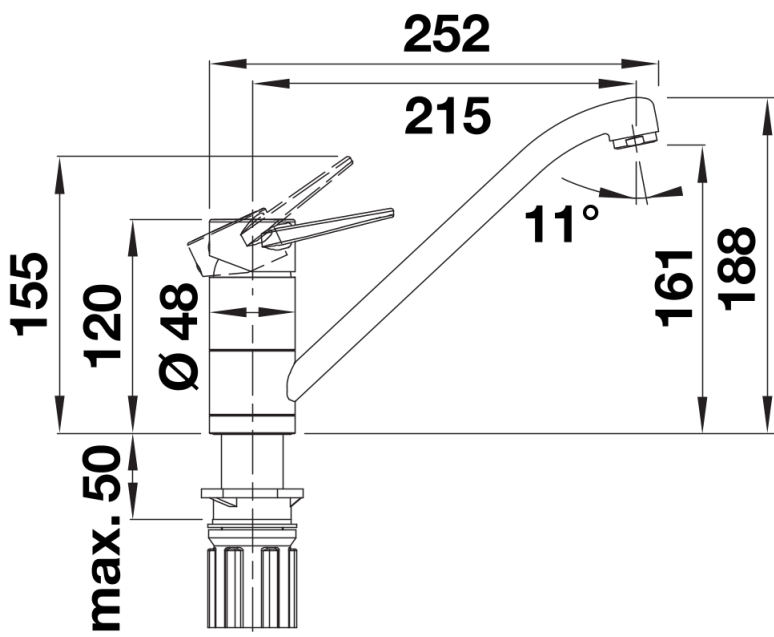
Inbegrepen bij levering

- Uitloop 180° draaibaar voor groter bereik
- Kraanopening van Ø 35 mm vereist
- Keramische schijven
- Flexibele aansluitslangen van 900 mm en met 3/8" moer voor eenvoudige en veilige montage
- Gepatenteerde straalbreker/sproeier voor verminderde kalkaanslag
- Stabilisatieplaat voor betere stabiliteit van de kraan bij installatie op roestvrij stalen spoeltafels
- LGA-certificaat
- DVGW-certificaat in behandeling

Details



Draaibereik



Zijaanzicht