

Technische productfiche JANDORA-S

Item nr. 526614

Voordelen



- Hoogwaardig kraanontwerp in geborsteld massief roestvrij staal
- Strak ontwerp van de mengkraan voor moderne keukens
- Boogvormige, hoge uitloop om pannen en vazen eenvoudig te vullen
- Meer bewegingsvrijheid bij installatie tegen een muur dankzij de bedieningshendel die verticaal staat in neutrale positie
- Energiebesparend: basisinstelling van de kraanhendel voor koud water
- Verborgen uittrekbare sproeikop

Kleuren



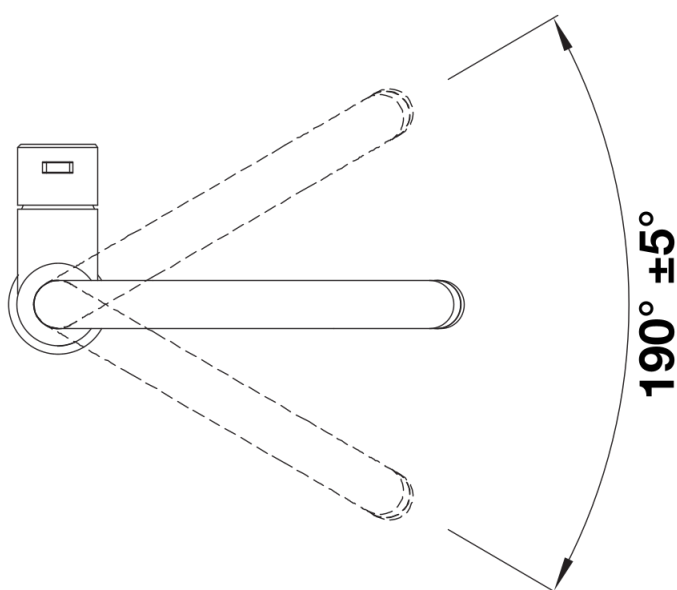
Beschikbare kleuren
roestvrij staal geborsteld

massief roestvrij staal geborsteld

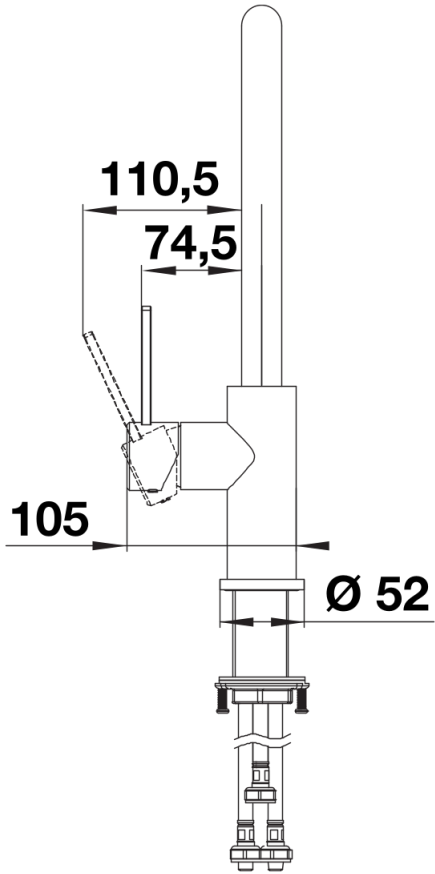
Inbegrepen bij levering

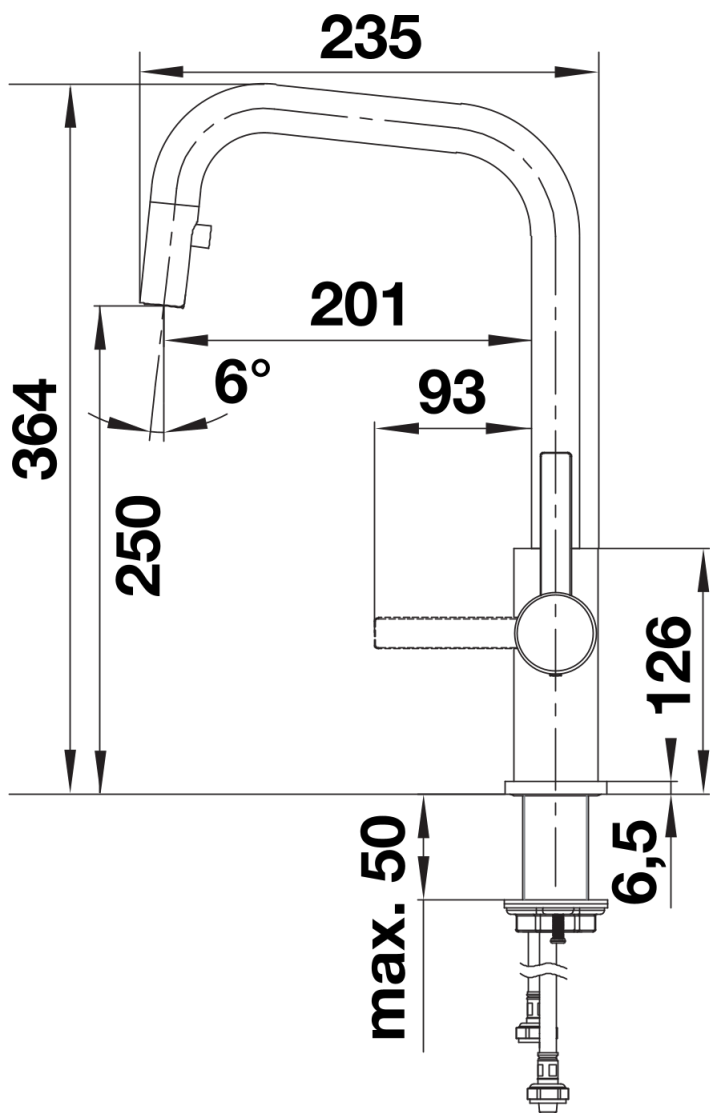
- Uitloop 190° draaibaar voor groter bereik
- Kraanopening van \varnothing 35 mm vereist
- Met keramische schijven
- Met nylon beklede sproeislang
- Flexibele aansluitslangen van 700 mm en met $\frac{3}{8}$ " moer voor eenvoudige en veilige montage
- Gepatenteerde straalbreker/sproeier voor verminderde kalkaanslag
- Stabilisatieplaat voor betere stabiliteit van de kraan bij installatie op roestvrij stalen spoelafels
- Met terugslagklep en aldus beveiligd tegen terugslag, in overeenstemming met EN 1717
- LGA-certificaat
- DVGW-certificaat in behandeling

Details



Draaibereik





Zijaanzicht