

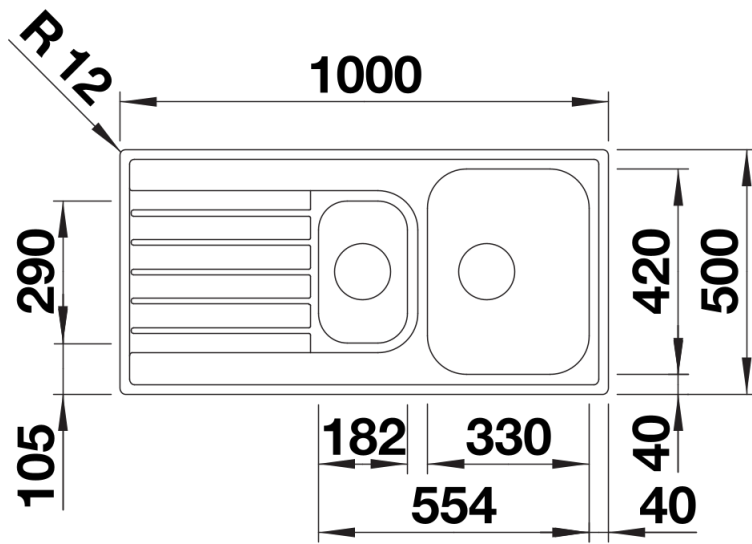
Technische productfiche LIVIT II 6 S

Item nr. 526623

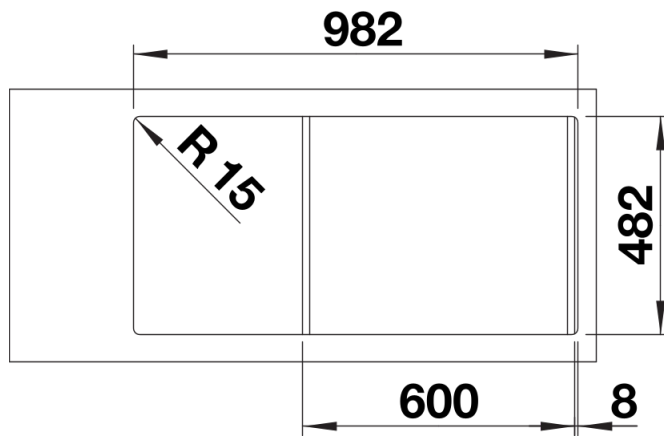
Voordelen



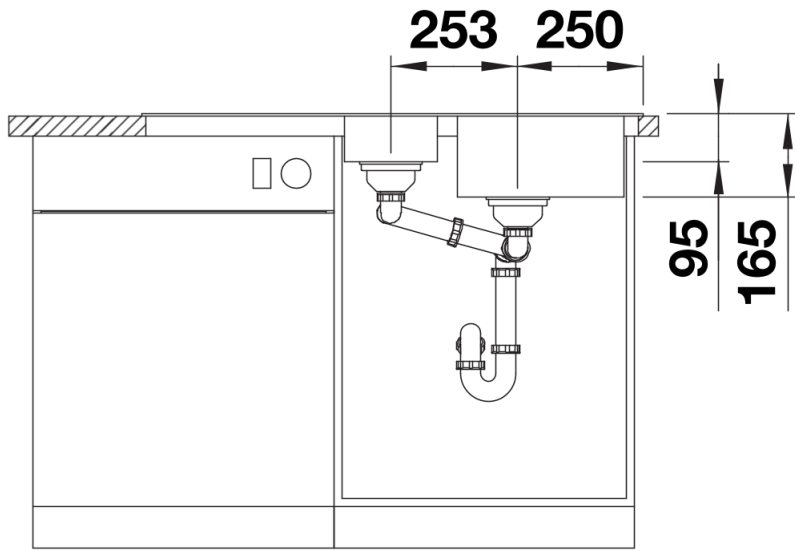
Details



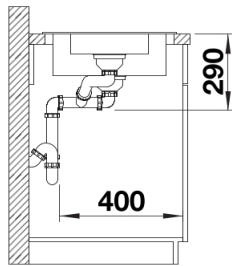
Bovenaanzicht



Uitgesneden



Vooranzicht



Zijaanzicht