

Technische productfiche TRADON

Item nr. 526688

Voordelen



- Klassiek design
- Past bijzonder goed bij de actuele landhuisstijl
- Comfortabele bediening met één hand

Kleuren



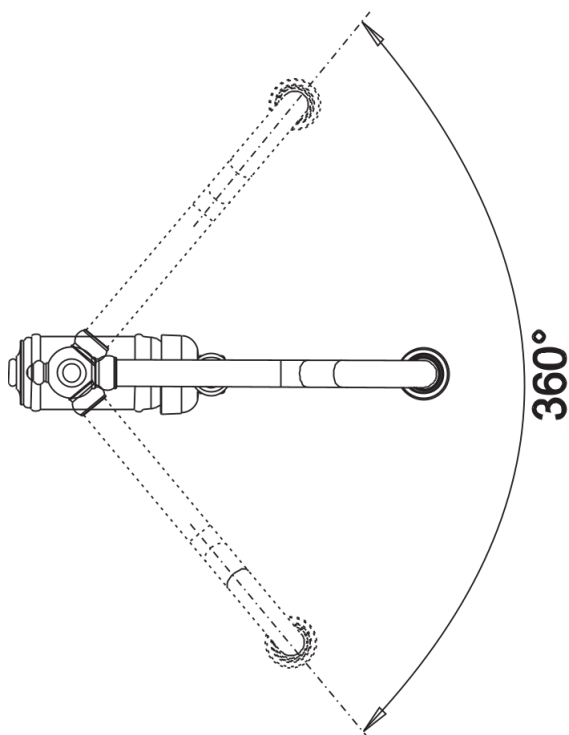
Beschikbare kleuren
satin gold

PVD satin gold

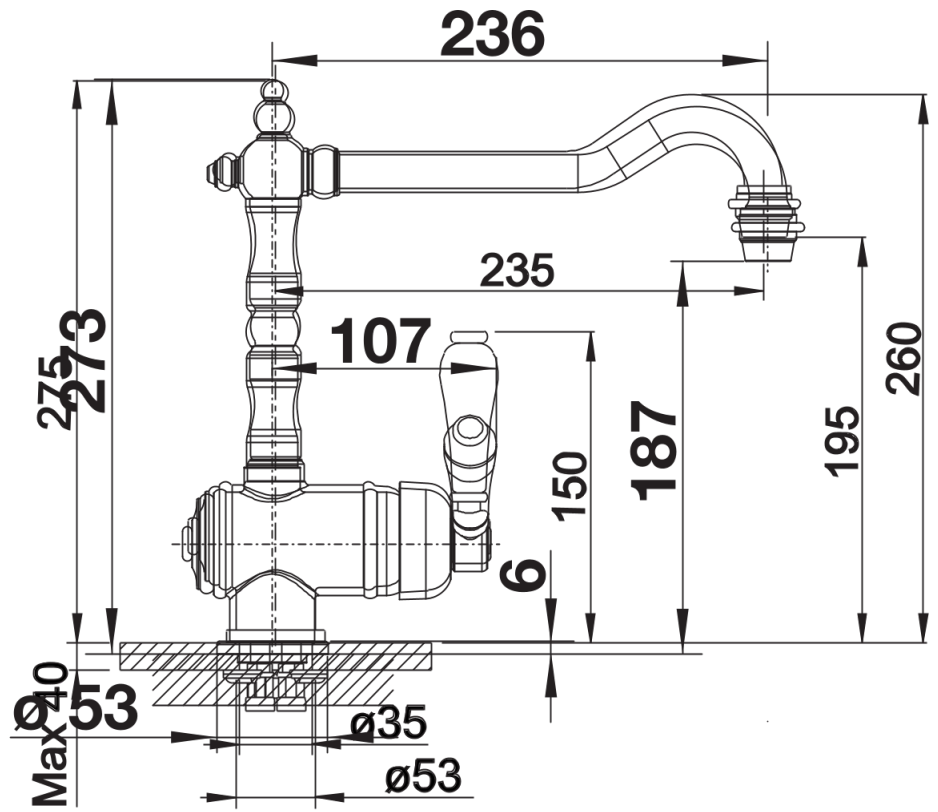
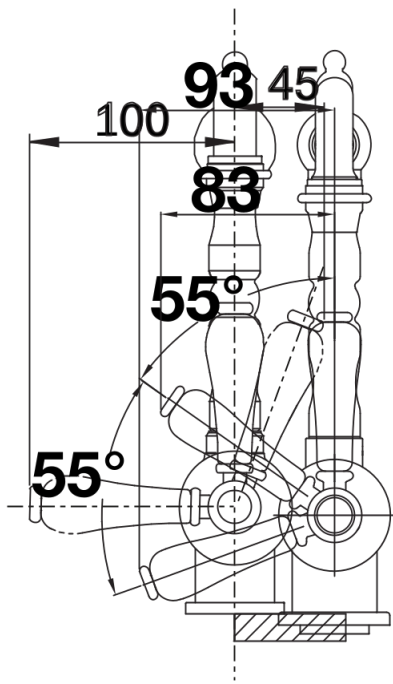
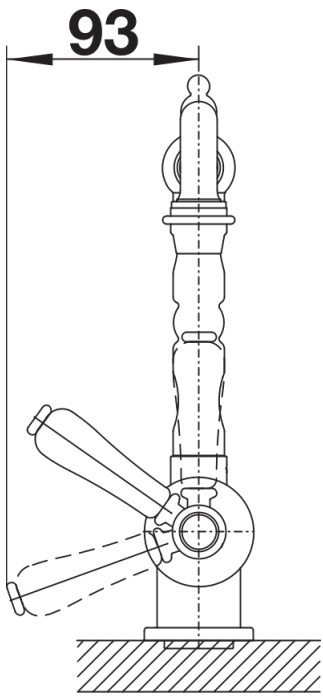
Inbegrepen bij levering

- Uitloop 360° draaibaar voor groter bereik
- Kraanopening van \varnothing 35 mm vereist
- Keramische schijven
- Flexibele aansluitslangen van 450 mm en met $\frac{3}{8}$ " moer voor eenvoudige en veilige montage
- Gepatenteerde straalbreker/sproeier voor verminderde kalkaanslag
- Stabilisatieplaat voor betere stabiliteit van de kraan bij installatie op roestvrij stalen spoeltafels
- LGA-certificaat
- DVGW-certificaat

Details



Draaibereik



Zijaanzicht