

Technische productfiche MILA-S

Item nr. 526664

Voordelen



- Slank lichaam met rechtlijnige uitloop
- Matzwarte afwerking die past bij diverse interieurstijlen
- Met uittrekbare slang
- Om hoge pannen en vazen eenvoudig te vullen
- Groter werkbereik dankzij de 360° draibare uitloop

Kleuren



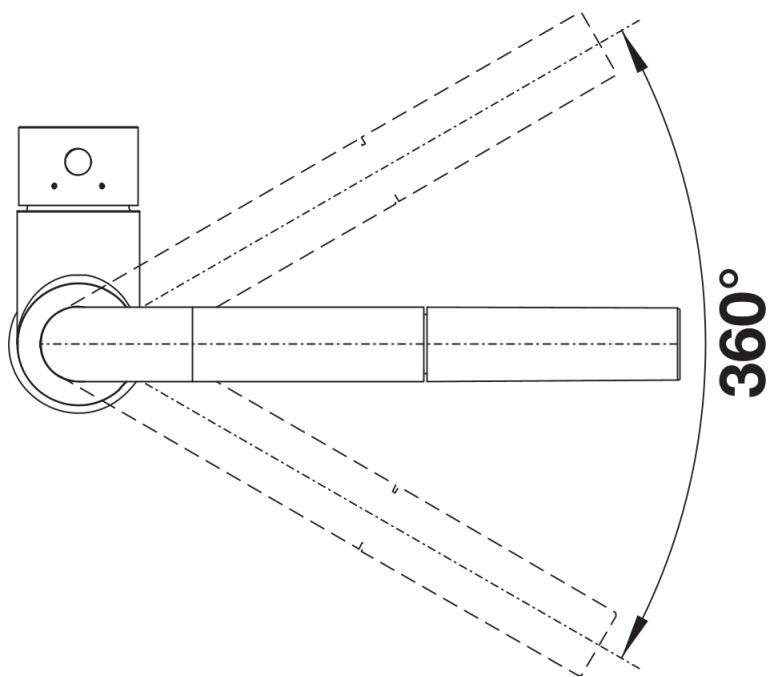
Beschikbare kleuren
zwart mat

Speciale kleuren zwart mat

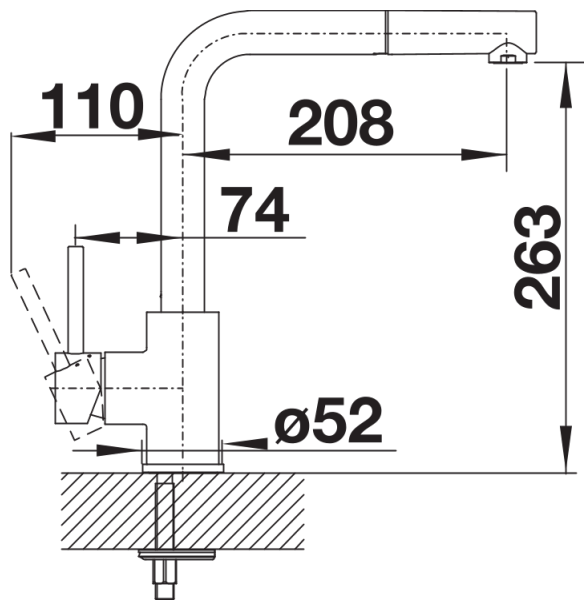
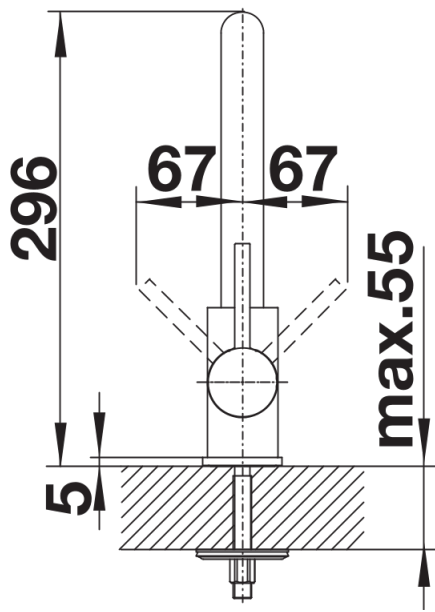
Inbegrepen bij levering

- Met keramische schijven
 - Flexibele aansluitslangen van 350 mm en met $\frac{3}{8}$ " moer voor eenvoudige en veilige montage
 - Met nylon beklede sproeislang
 - Met terugslagklep en aldus beveiligd tegen terugslag, in overeenstemming met EN 1717
 -
- Kraanopening van $\text{Ø } 35 \text{ mm}$ vereist
- Gebruik een stabilisatieplaat voor betere stabiliteit van de kraan bij installatie op roestvrij stalen spoeltafels

Details



Draaibereik



Zijaanzicht