

Technische productfiche MILA

Item nr. 526657

Voordelen



- Slank lichaam met rechtlijnige uitloop
- Matzwarte afwerking die past bij diverse interieurstijlen
- Om hoge pannen en vazen eenvoudig te vullen
- Groter werkbereik dankzij de 360° draibare uitloop

Kleuren



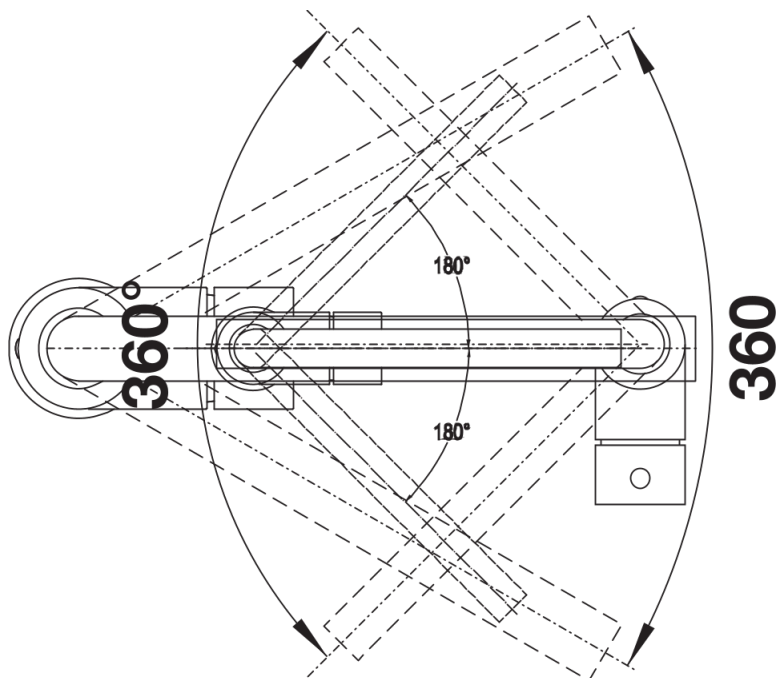
Beschikbare kleuren
zwart mat

Speciale kleuren zwart mat

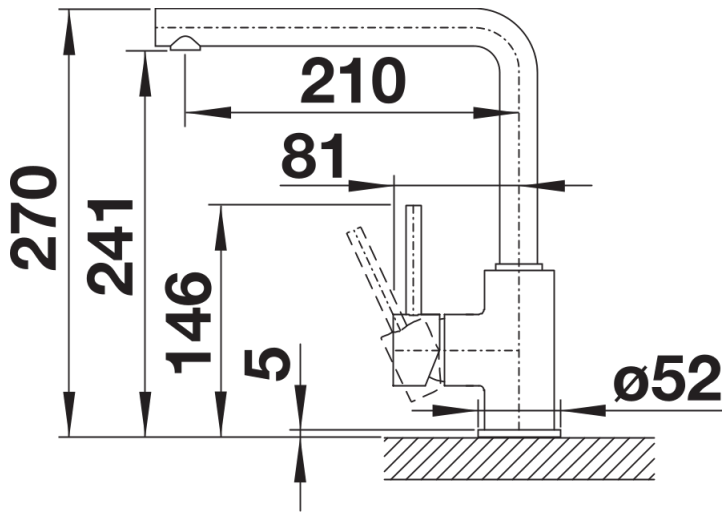
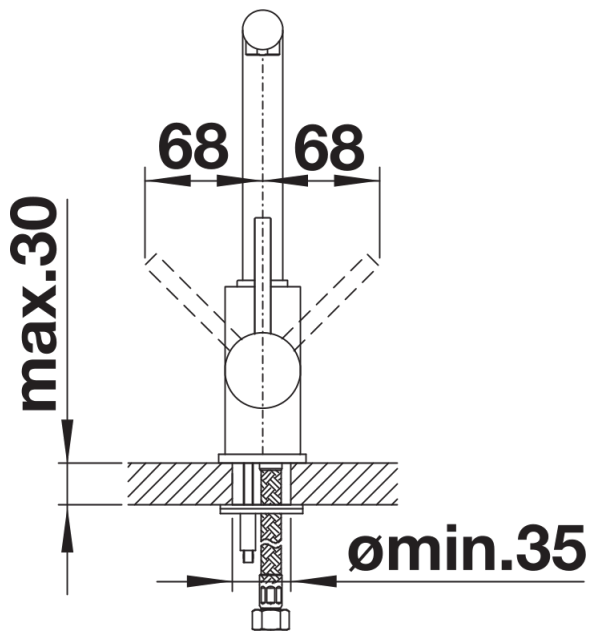
Inbegrepen bij levering

- Met keramische schijven
- Flexibele aansluitslangen van 350 mm en met $\frac{3}{8}$ " moer voor eenvoudige montage
- Kraanopening van \varnothing 35 mm vereist
- Gebruik een stabilisatieplaat voor betere stabiliteit van de kraan bij installatie op roestvrij stalen spoeltafels
- LGA-certificaat
- DVGW-certificaat

Details



Draaibereik



Zijaanzicht