

Technische productfiche ANDANO XL 6 S-IF

Item nr. 523000

Voordelen



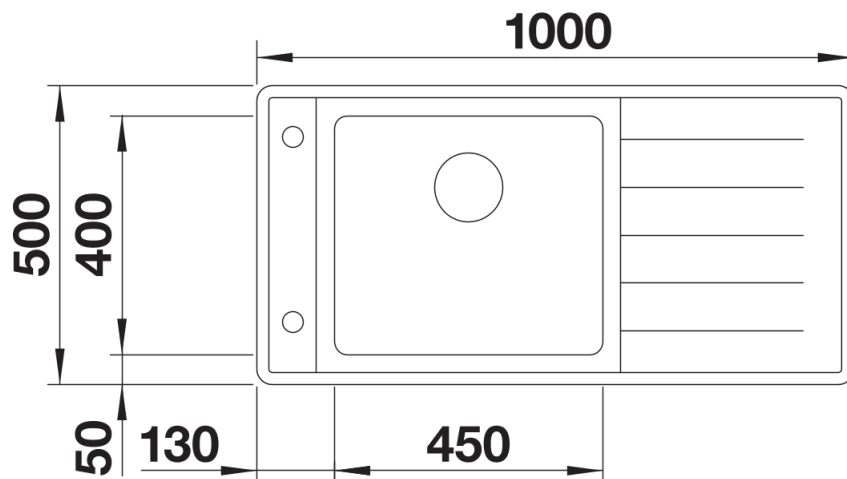
- Elegant en modern design met multifunctionele elementen
- Hoogwaardig ontwerp met een afgedekte overloop C-vormige overloop – elegant geïntegreerd en onderhoudsvriendelijk
- Ruime spoelbak met ruim te benutten onderruimte
- Inhangbaar inzetbakje op gelijke hoogte met de spoelbak
- Zijwaartse kraanrichel – goed bereikbaar en praktisch, ook voor installatie voor het raam
- Verschuifbare snijplank in fluweelachtig mat middernachtblauw (optioneel)

Inbegrepen bij levering

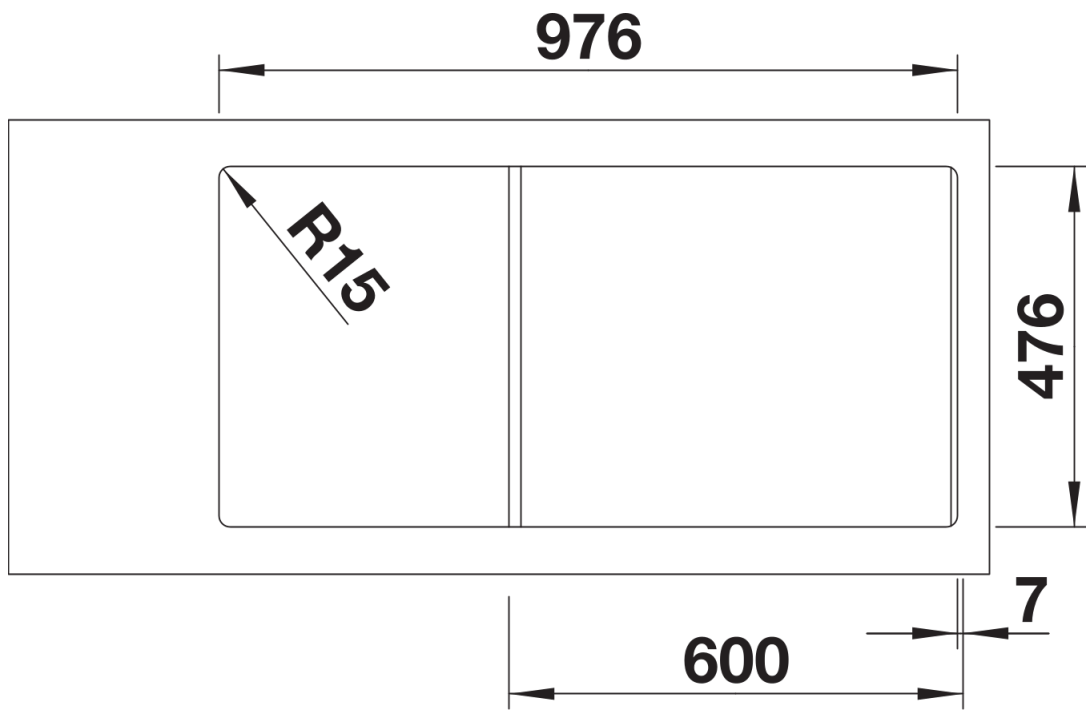
- multifunctioneel inzetbakje
- afloopgarnituur met ruimtebesparende buis
- 3 ½" InFino mandzeef met afloopbediening (draaiknop)

227692 - Multifunctioneel roestvrij stalen inzetbakje

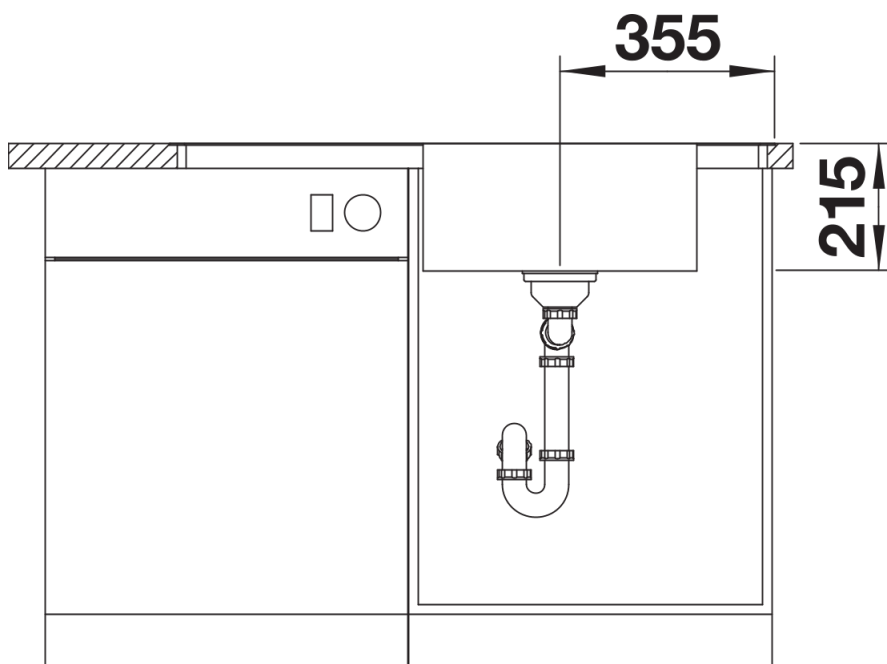
Details



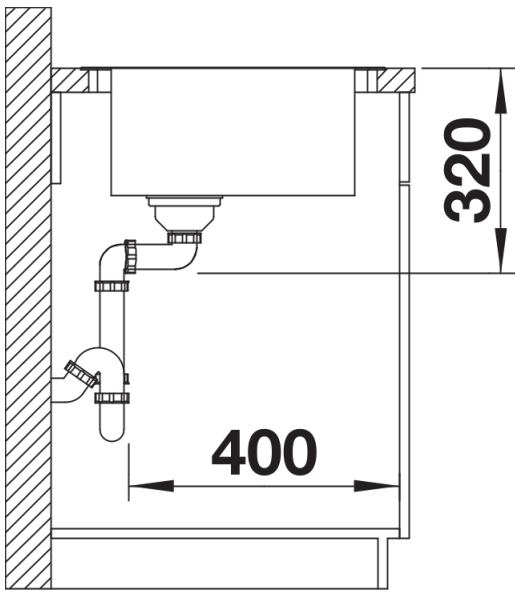
Bovenaanzicht



Uitgesneden



Vooraanzicht



Zijaanzicht