

Technische productfiche AXIA III 6 S-F

Item nr. 527048

Voordelen



- Vlotte, ergonomische workflow langs twee assen
- Design gekenmerkt door strakke lijnen en de ultravlakke rand
- Zeer kleine hoekradii voor een ruime benutting van oppervlakten en volumes
- Verplaatsbare snijplank van veiligheidsglas om direct in de pannen te kunnen afschuiven
- Multifunctionele inzetbak kan ook vrij in de hoofdspoelbak gezet worden om eenvoudig gerechten voor te bereiden
- Hoogwaardige afwerking met afgedekte C-vormige overloop en InFino afloopsysteem – elegant geïntegreerd en onderhoudsvriendelijk

Kleuren



Beschikbare kleuren

zwart
antraciet
rock grey
vulkaangrijs
wit
zacht wit
café

SILGRANIT zacht wit

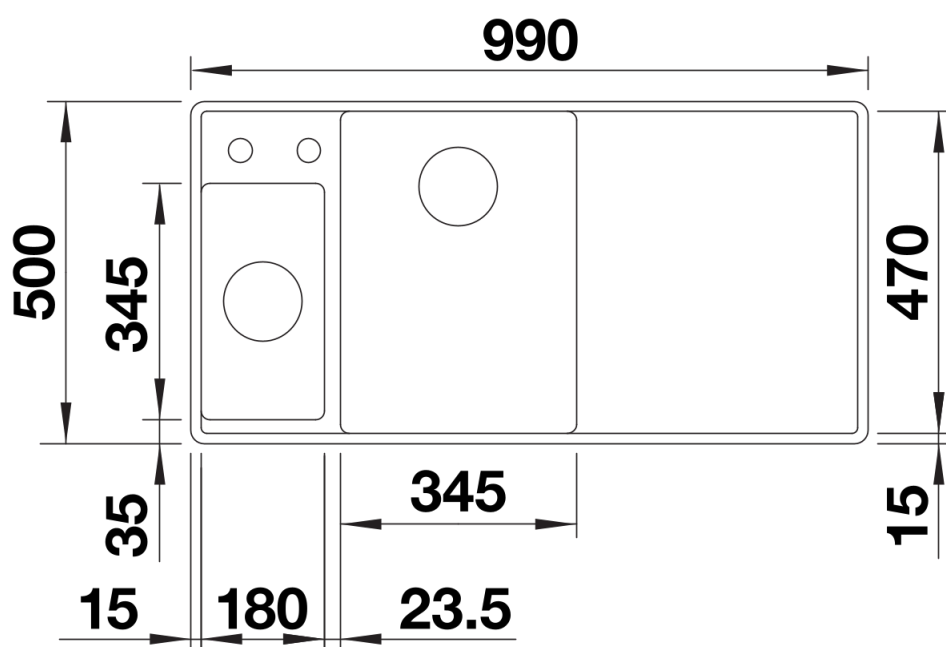
Inbegrepen bij levering

- snijplank van veiligheidsglas
- multifunctioneel roestvrij stalen inzetbakje
- afloopgarnituur met ruimtebesparende buis
- 2 x 3 ½" InFino mandzeef met afloopbediening (draaiknop) voor de hoofdspoelbak

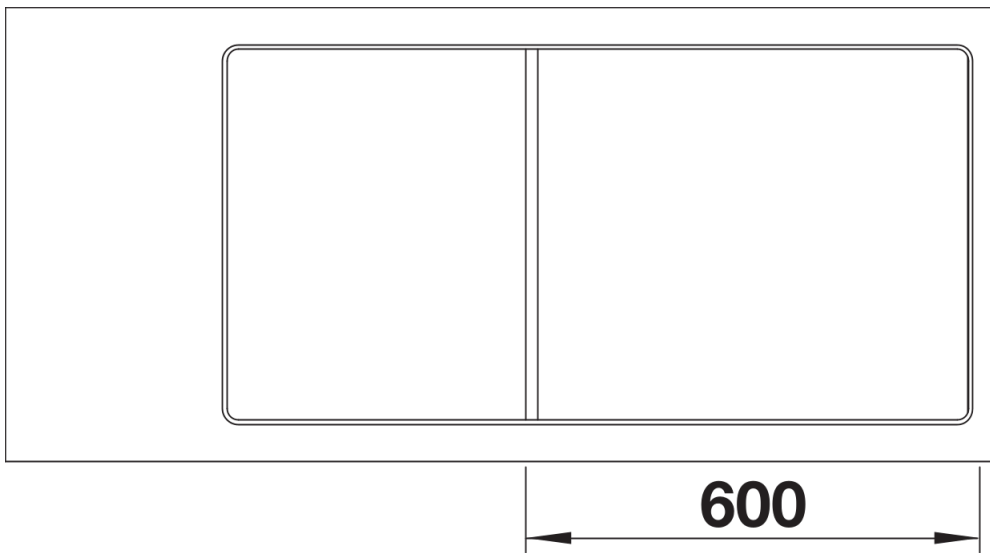
233739 - Multifunctioneel inzetbakje

234045 - Snijplank in wit veiligheidsglas

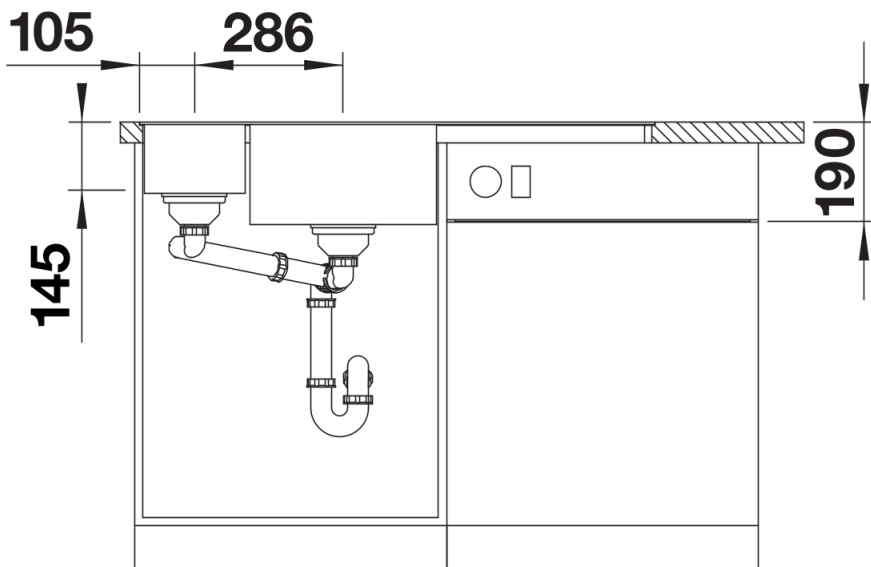
Details



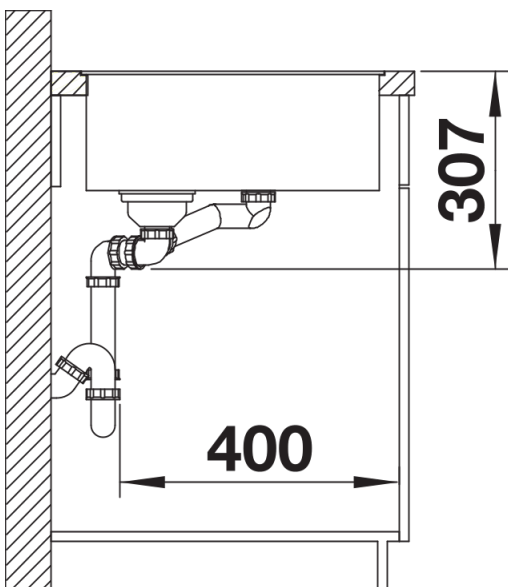
Bovenaanzicht



Uitgesneden



Vooraanzicht



Zijaanzicht