

## Technische productfiche AXIA III 6 S

Item nr. 525849

### Voordelen

---



- Vlotte, ergonomische workflow langs twee assen
- Design gekenmerkt door strakke lijnen en de ultravlakke, lage profielrand
- Zeer kleine hoekradii voor een ruime benutting van oppervlakten en volumes
- Verplaatsbare snijplank van essenhoutmix om direct in de pannen te kunnen afschuiven
- Multifunctionele inzetbak kan ook vrij in de hoofdspoelbak gezet worden om eenvoudig gerechten voor te bereiden
- Hoogwaardige afwerking met afgedekte C-vormige overloop en InFino afloopsysteem – elegant geïntegreerd en onderhoudsvriendelijk

## Kleuren

---



SILGRANIT zwart

### Beschikbare kleuren

zwart  
antraciet  
rock grey  
vulkaangrijs  
wit  
zacht wit  
tartufo  
café

## Inbegrepen bij levering

---

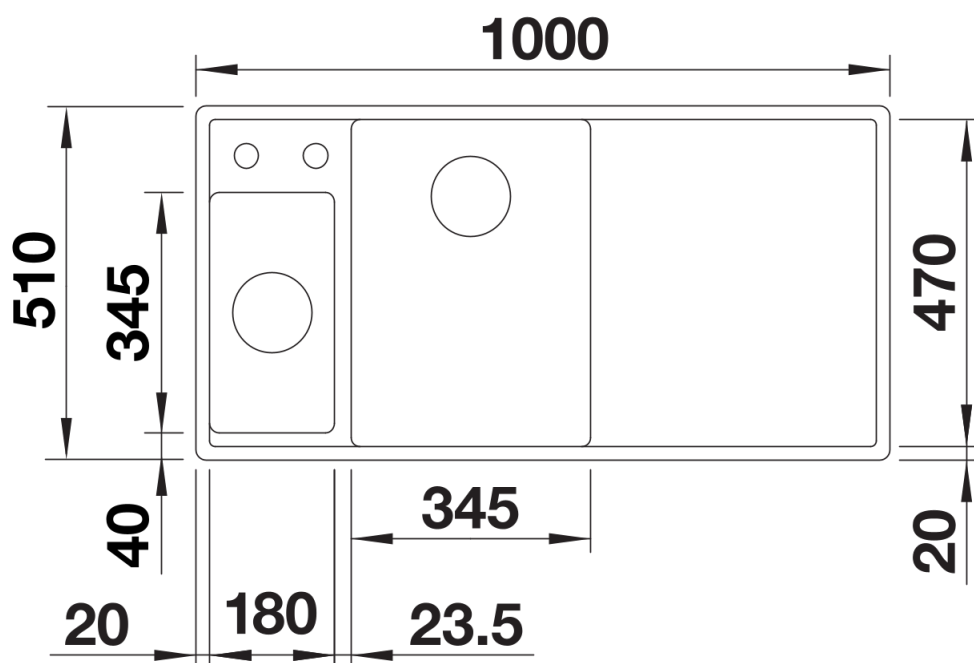
- snijplank van essenhoutmix
- multifunctioneel roestvrij stalen inzetbakje
- afloopgarnituur met ruimtebesparende buis
- 2 x 3 ½" InFino mandzeef met afloopbediening (draaiknop) voor de hoofdspoelbak

234051 - Snijplank in essenhout-compound

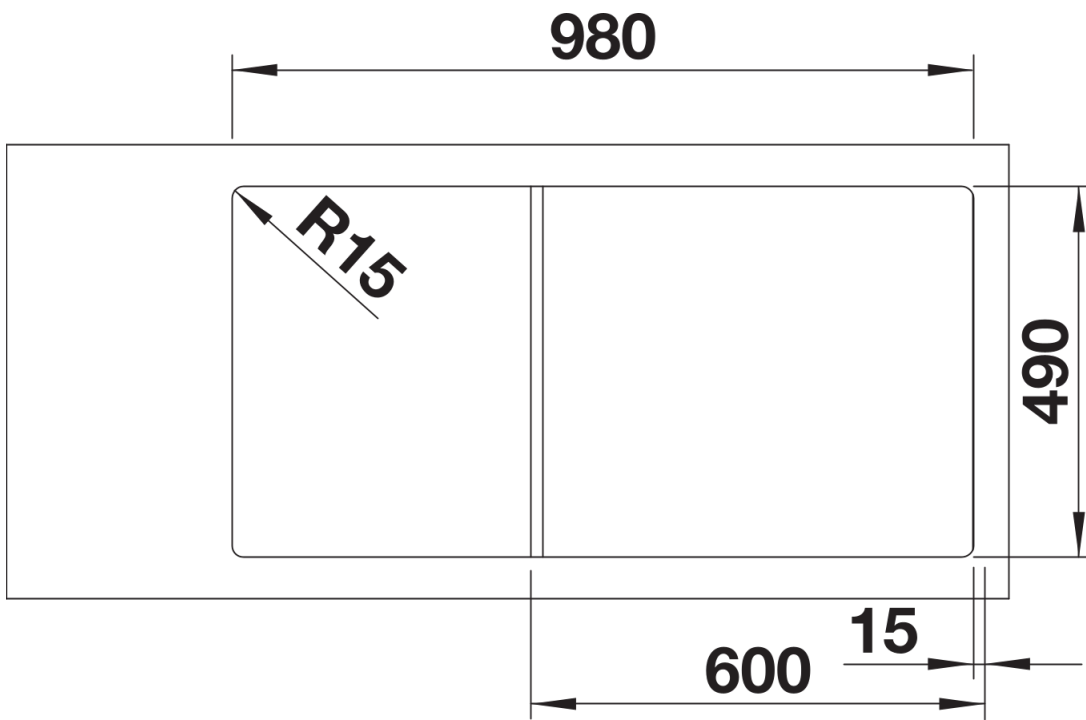
233739 - Multifunctioneel inzetbakje

## Details

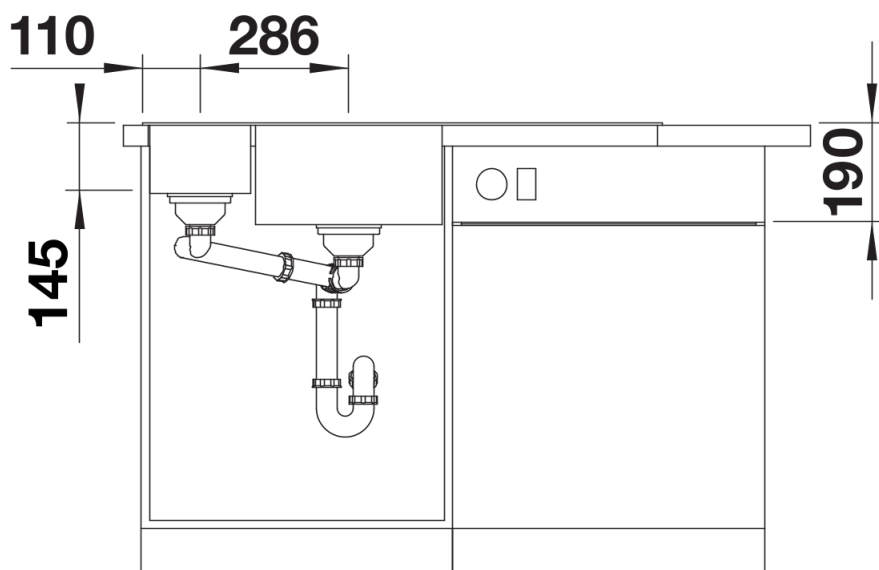
---



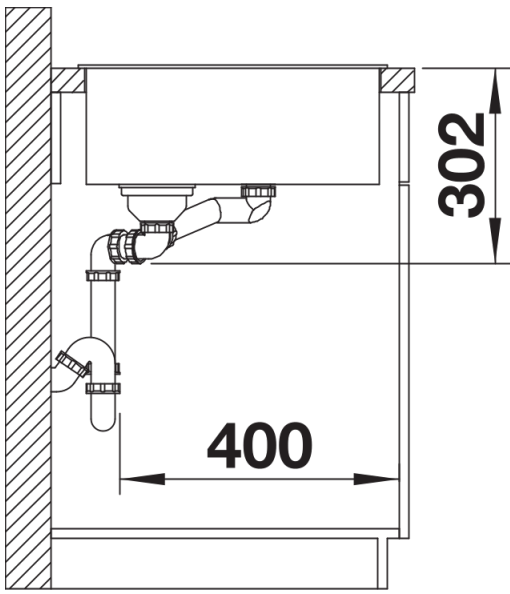
Bovenaanzicht



Uitgesneden



Vooraanzicht



Zijaanzicht