

## Technische productfiche ZENAR XL 6 S-F

Item nr. 526065

### Voordelen

---



- Bijzonder grote spoelbak met royaal afdruiplaat
- Kraanrichel over de gehele breedte biedt extra veel ruimte
- Functionele zone met vloeiende overgang naar afdruiplaat
- Optionele functionele accessoires leverbaar
- Hoogwaardige afwerking met automatische afloop, afgedekte C-overloop en InFino-afloopsysteem – elegant geïntegreerd en bijzonder onderhoudsvriendelijk
- Uitvoering voor vlakke inbouw

### Kleuren

---



#### Beschikbare kleuren

zwart  
antraciet  
rock grey  
vulkaangrijs  
wit  
zacht wit  
café

SILGRANIT zwart

## Planningsinformatie

---

- Informatie over de uitsneden voor alle installatieprocessen vindt u op onze website
- Verzonken installatie

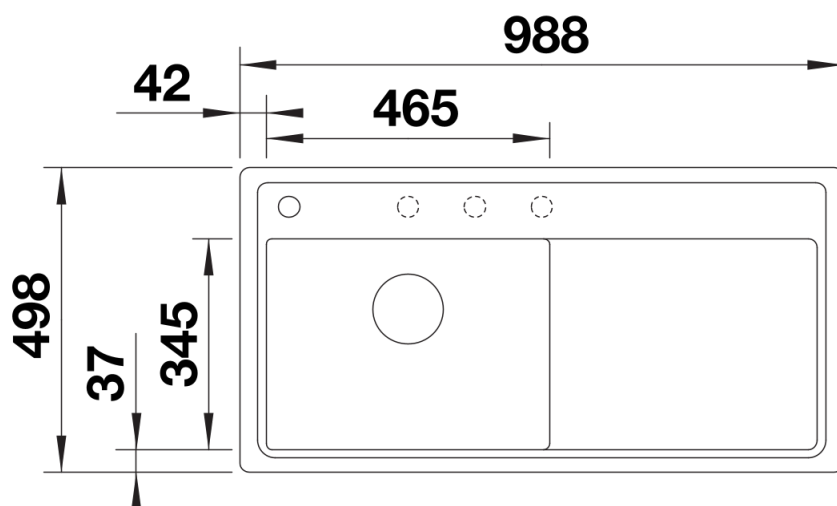
## Inbegrepen bij levering

---

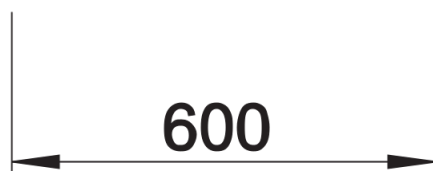
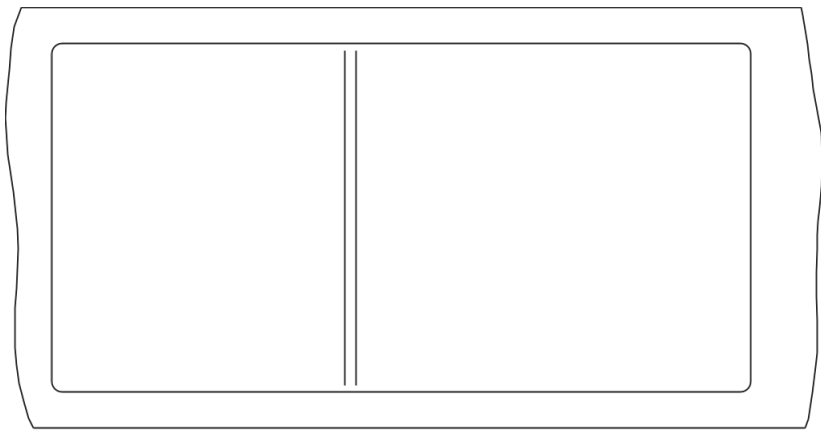
- afloopgarnituur met ruimtebesparende buis
- 3 ½" InFino mandzeef met afloopbediening (draaiknop)

## Details

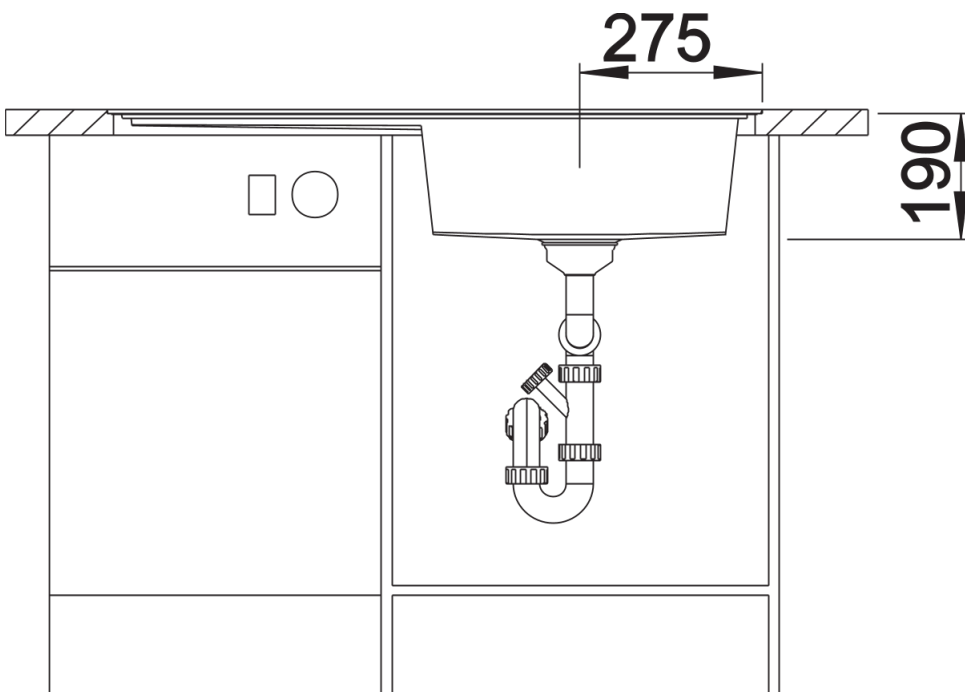
---



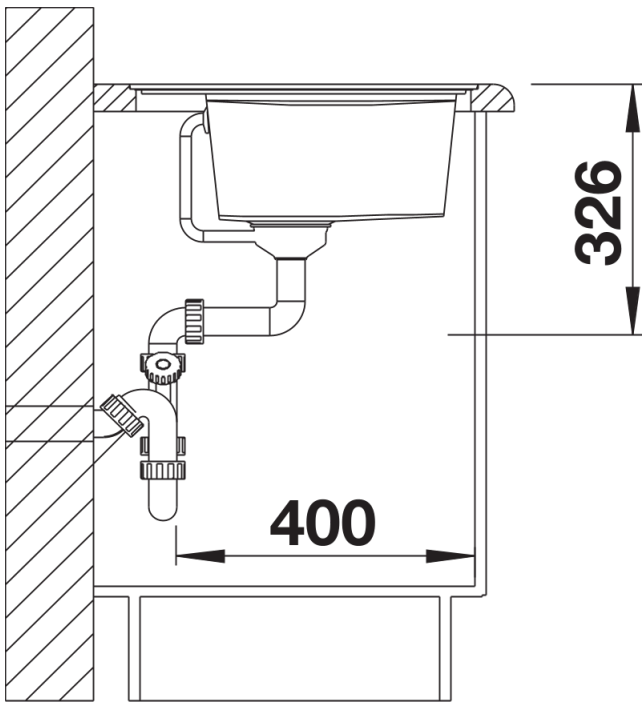
## Bovenaanzicht



Uitgesneden



Vooraanzicht



Zijaanzicht