

Technische productfiche ANDANO 450-IF

Item nr. 522961

Voordelen



- Evenwichtige compositie van optische en functionele elementen
- De harmonieuze interactie tussen de radii en het oppervlakteontwerp creëert een moderne look
- Hoogwaardige afwerking met een afgedekte C-overloop en InFino afloopsysteem – elegant geïntegreerd en onderhoudsvriendelijk
- Grote spoelbak en bruikbare onderruimte
- Modellen met elegante IF-rand voor verzonken installatie en inbouw van bovenaf
- Leverbaar met optionele hoogwaardige accessoires

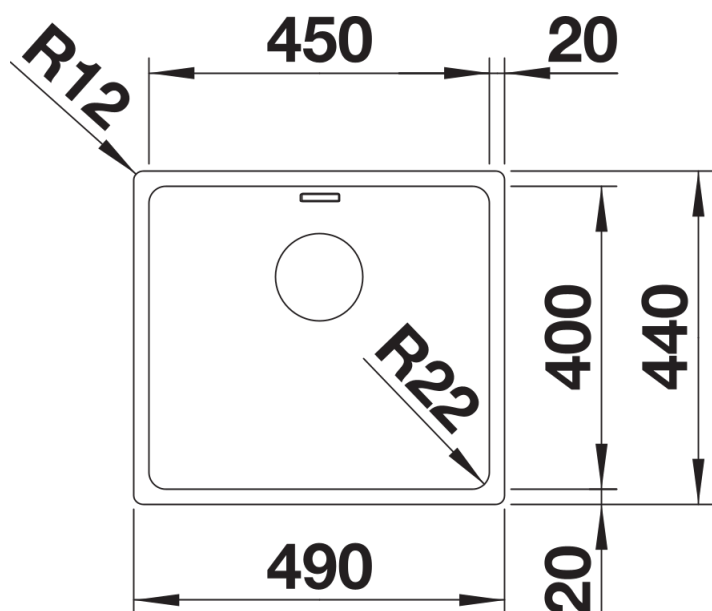
Planningsinformatie

- Flexibele afdichtingstape is vereist bij het installeren van een keukenmengkraan, afloopbediening of zeepdispenser in laminaat werkbladen, artikelnr. 120 055.
Let op de informatie over de uitsparing voor de betreffende installatiemethode.

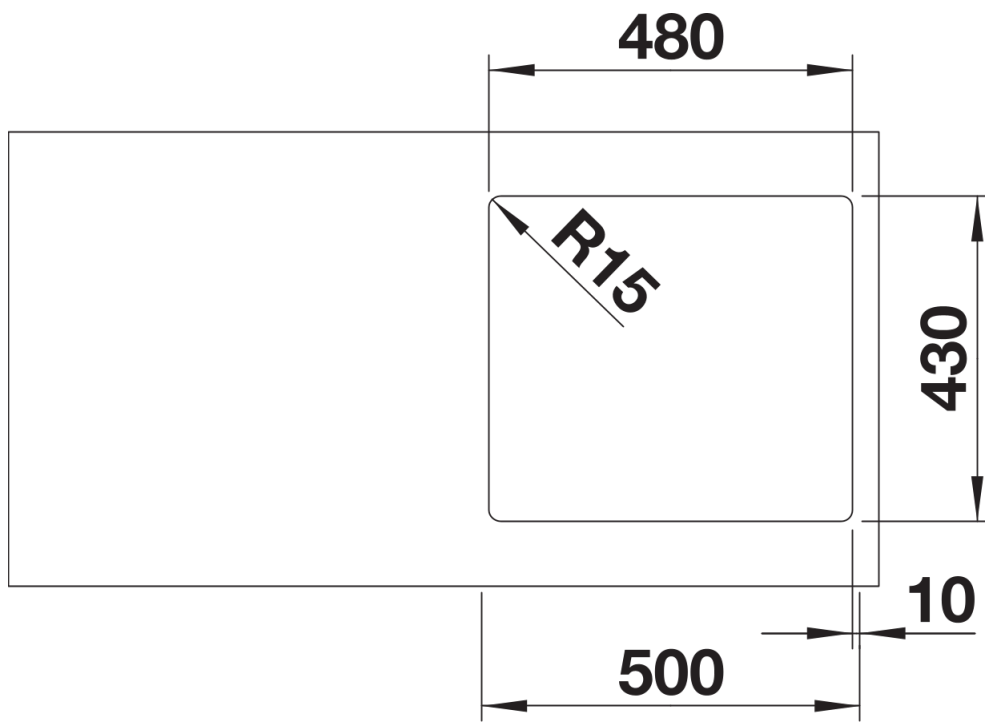
Inbegrepen bij levering

- afloopgarnituur met ruimtebesparende buis
- 3 ½" InFino mandzeef
- bevestigingsset

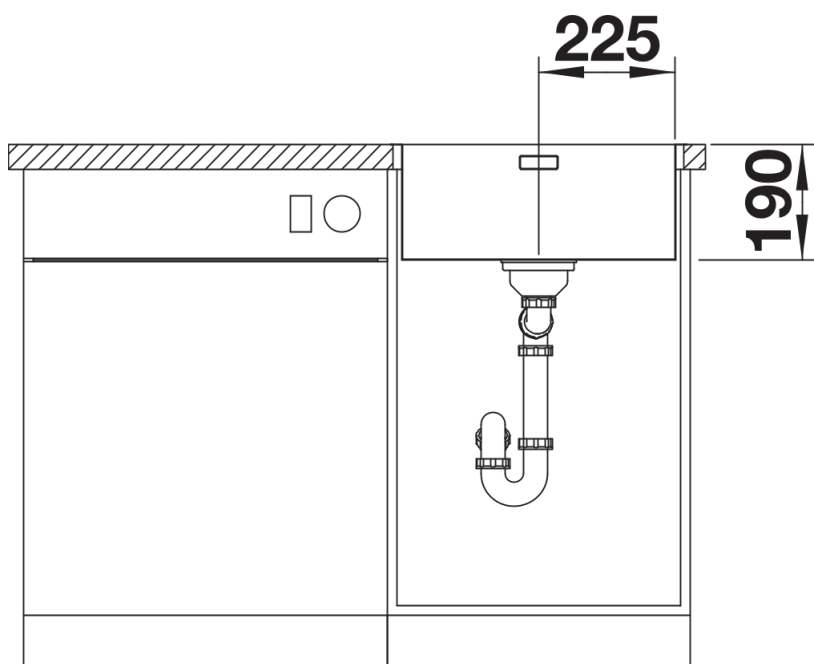
Details



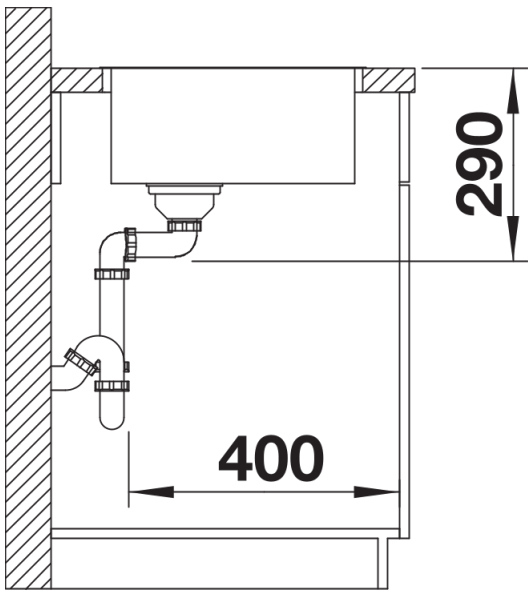
Bovenaanzicht



Uitgesneden



Vooraanzicht



Zijaanzicht