

## Technische productfiche CARENA

Item nr. 520766

### Voordelen

---



- Moderne premium mengkraan
- Boogvormige uitloop om pannen en vazen eenvoudig te vullen
- Hoog geplaatste, ergonomische bedieningshendel

### Kleuren

---



Beschikbare kleuren

chrom

galvanic chrom

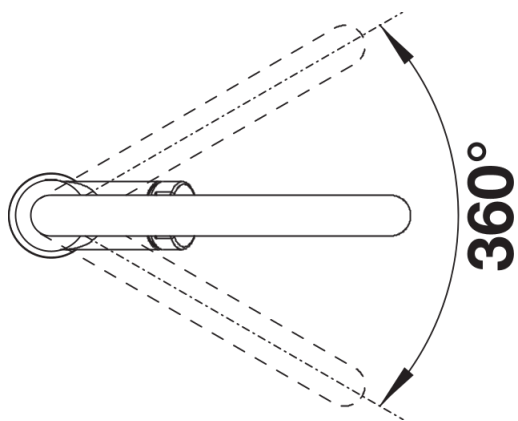
## Inbegrepen bij levering

---

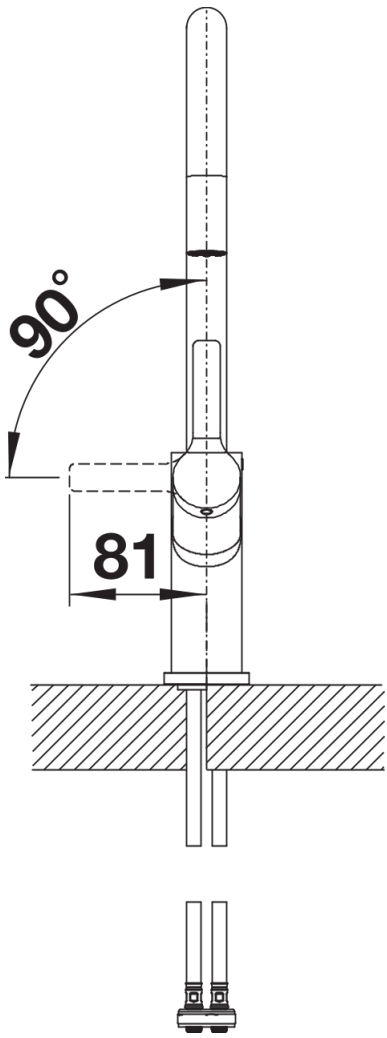
- Uitloop 360° draaibaar voor groter bereik
- Kraanopening van  $\varnothing$  35 mm vereist
- Keramische schijven
- Flexibele aansluitslangen van 450 mm en met  $\frac{3}{8}$ " moer voor eenvoudige montage
- Gepatenteerde straalbreker/sproeier voor verminderde kalkaanslag
- Stabilisatieplaat voor betere stabiliteit van de kraan bij installatie op roestvrij stalen spoeltafels
- LGA-certificaat
- DVGW-certificaat

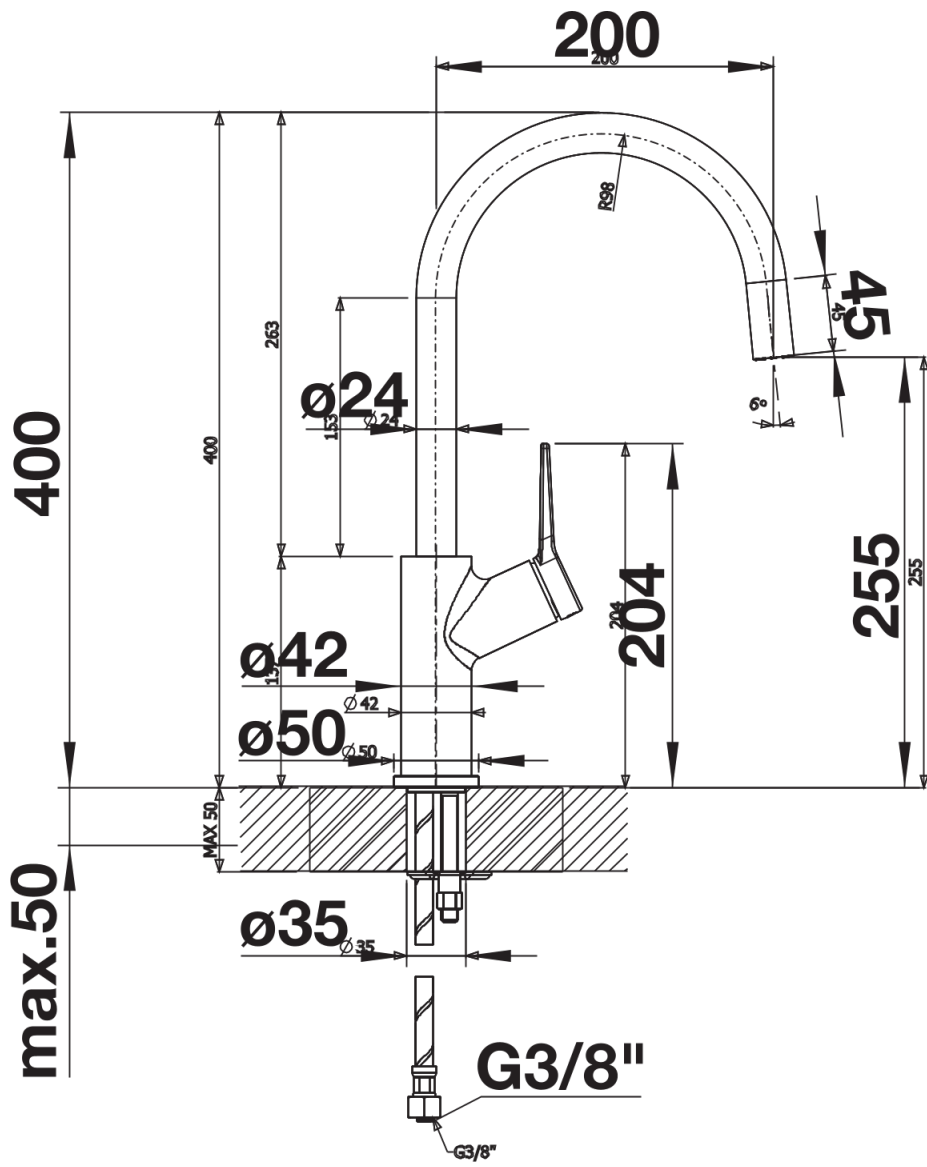
## Details

---



Draaibereik





Zijaanzicht