

Technische productfiche FLEXON II 30/1

Item nr. 521542

Voordelen



- Grote serie voor alle standaard onderkasten met één lade
- Diverse gescheiden afvalinzamelsystemen en bergruimte door flexibele combinaties van afvallemmers
- Stabiel en schoon door frame om de bakken in op te hangen
- Eenvoudige installatie zonder markeren of voorboren
- De meegeleverde afdekking van het uittreksysteem biedt ook nog handige opbergruimte
- Modern design met hoogwaardig aluminium
- Alle onderdelen zijn onderhoudsvriendelijk dankzij het royale en gladde oppervlak
- Met optionele accessoires om van het systeem een individuele oplossing te maken

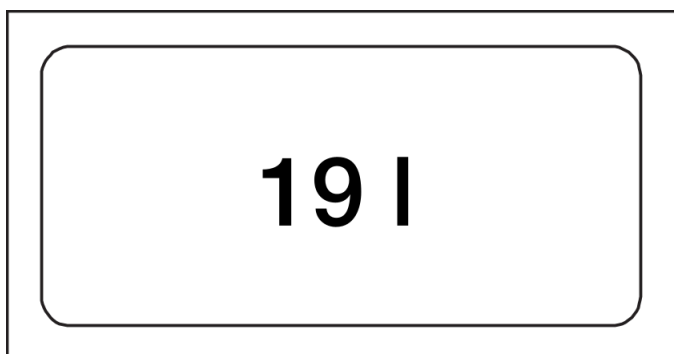
Planningsinformatie

- Een onderkast met afdekking en uittrekbaar element is vereist.
- Inbouwhoogte 355 mm boven de ladebodem, inbouwhoogte zonder systeemdeksel 325 mm boven de ladebodem, inbouwdiepte 400 mm (binnenafmetingen lade).
- Maximale framehoogte 250 mm boven de ladebodem.
- Ook geschikt voor montage in onderkasten met frame- en paneeldeuren met een frame vanaf 90 mm.
- Houd bij de planning rekening met de installatiehoogte van het afvalsysteem, de hoogte van de ladebodem, de installatiediepte van de spoeltafel met de afloopgarnituur en de resulterende minimumafmetingen van de onderkast.
- Minimale aanbevolen plintheogte voor MOVEX-installatie: 100 mm.

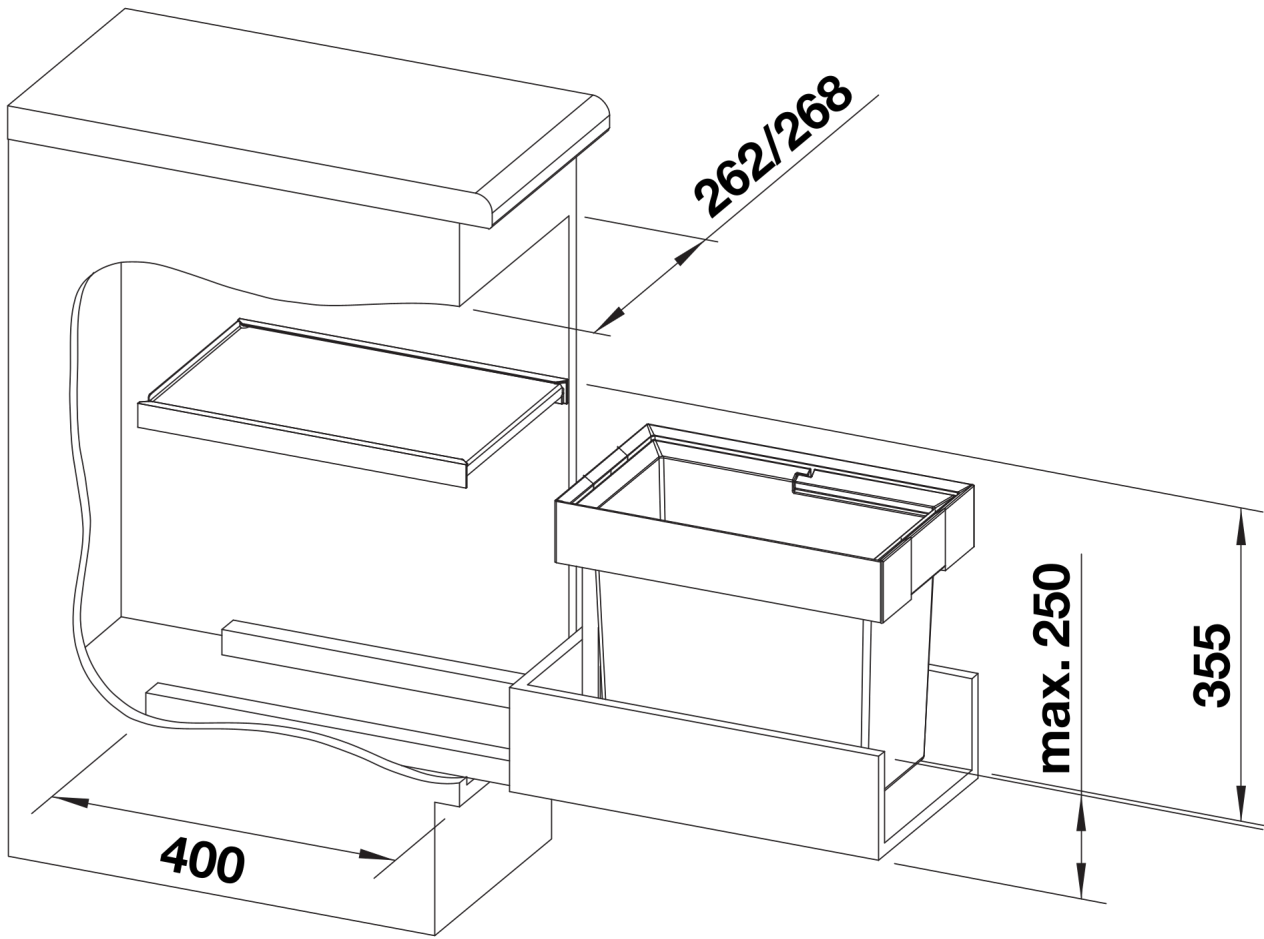
Inbegrepen bij levering

- systeem voor inbouw in ladekasten
- systeemdeksel
- 1 x 19 l emmer

Details



Bovenaanzicht



PRODUKT_3D