

Technische productfiche JURENA

Item nr. 520764

Voordelen



- Opvallend ontwerp
- Hoge uitloop om pannen en vazen eenvoudig te vullen
- Hoog geplaatste, ergonomische bedieningshendel

Kleuren



Beschikbare kleuren

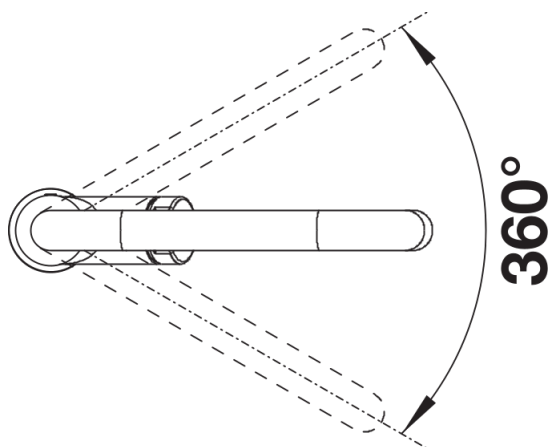
chrom

galvanic chrom

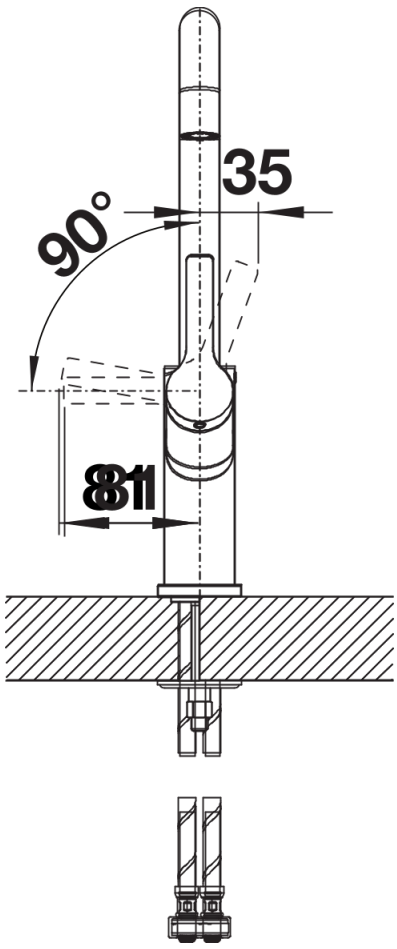
Inbegrepen bij levering

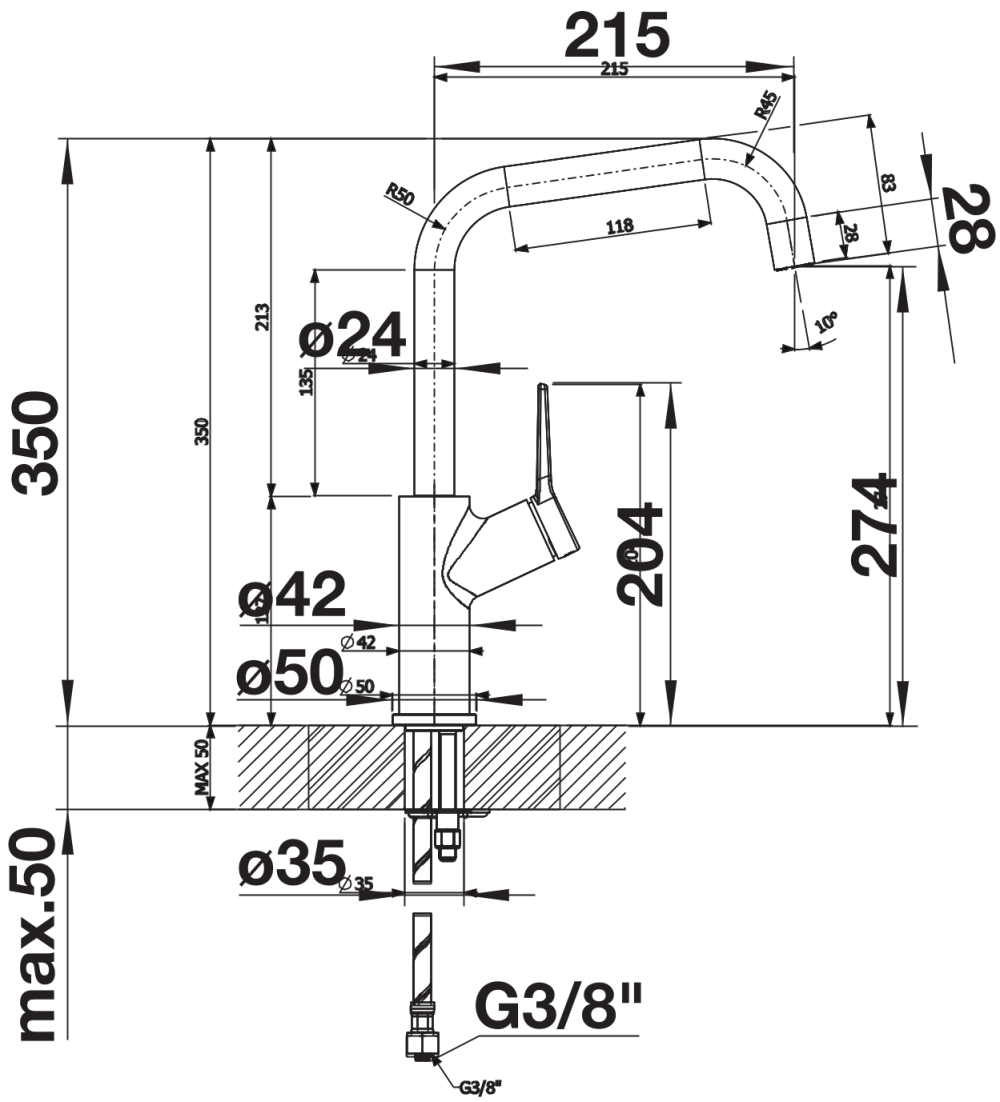
- Uitloop 360° draaibaar voor groter bereik
- Kraanopening van \varnothing 35 mm vereist
- Keramische schijven
- Flexibele aansluitslangen van 450 mm en met $\frac{3}{8}$ " moer voor eenvoudige montage
- Gepatenteerde straalbreker/sproeier voor verminderde kalkaanslag
- Stabilisatieplaat voor betere stabiliteit van de kraan bij installatie op roestvrij stalen spoeltafels
- LGA-certificaat
- DVGW-certificaat

Details



Draaibereik





Zijaanzicht