

Technische productfiche PANERA-S

Item nr. 521547

Voordelen



- Design mengkraan met opvallend uiterlijk en esthetische materiaalkeuze
- De sproeikop kan eenvoudig aan de voorkant uitgetrokken worden
- Omschakeling van bruisstraal naar douchestraal met een druk op de knop
- Energiebesparend: standaardinstelling van de kraanhendel op koud water
- Fraaie visuele integratie van de bruisknop
- Hoogwaardige uitvoering in massief roestvrij staal, geborstelde afwerking

Kleuren



Beschikbare kleuren
roestvrij staal geborsteld

massief roestvrij staal geborsteld

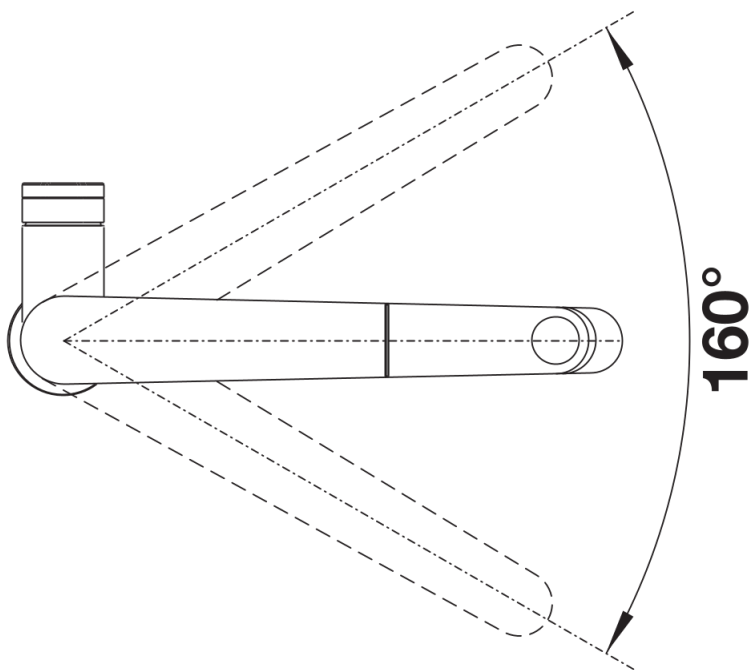
Planningsinformatie

- Inclusief heldere spray

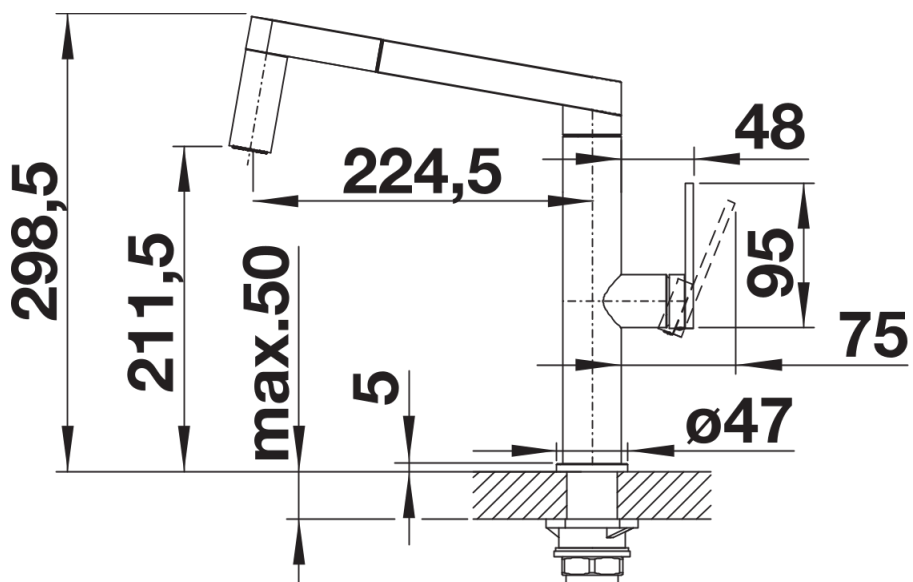
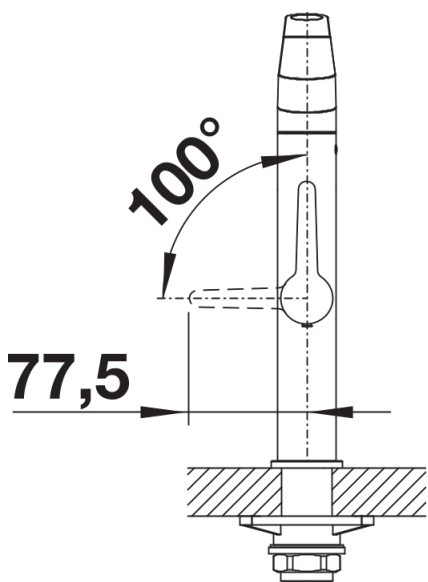
Inbegrepen bij levering

- Uitloop 160° draaibaar voor groter bereik
- Kraanopening van Ø 35 mm vereist
- Keramische schijven
- Met metaal ommantelde sproeislang
- Flexibele aansluitslangen van 560 mm en met $\frac{3}{8}$ " moer voor eenvoudige en stevige montage
- Gepatenteerde straalbreker/sproeier voor verminderde kalkaanslag
- Stabilisatieplaat voor betere stabiliteit van de kraan bij installatie op roestvrij stalen spoeltafels
- Met terugslagklep en aldus beveiligd tegen terugslag, in overeenstemming met EN 1717
- LGA-certificaat
- DVGW-certificaat

Details



Draaibereik



Zijaanzicht