

Technische productfiche ALTA

Item nr. 512319

Voordelen



- Hoge en slanke mengkraan
- Hoge uitloop om grote pannen en vazen eenvoudig te vullen
- Intrekbare uitloop aan de voorzijde, wat het vullen van flessen vereenvoudigt
- Grote bewegingsvrijheid door 360° draaibare uitloop

Kleuren



Beschikbare kleuren

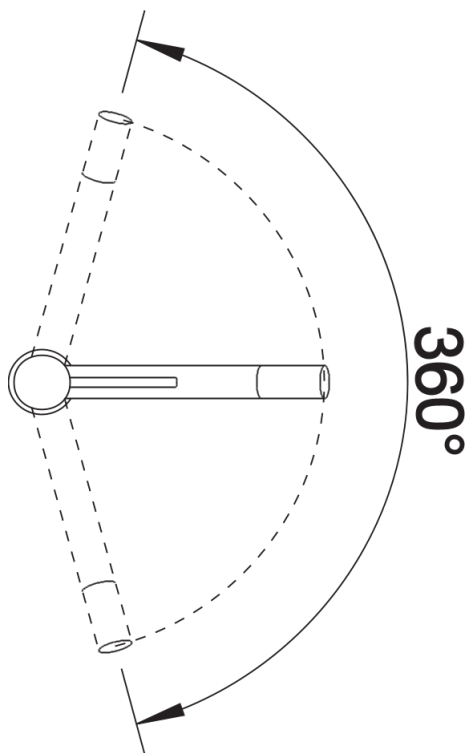
chrom

galvanic chrom

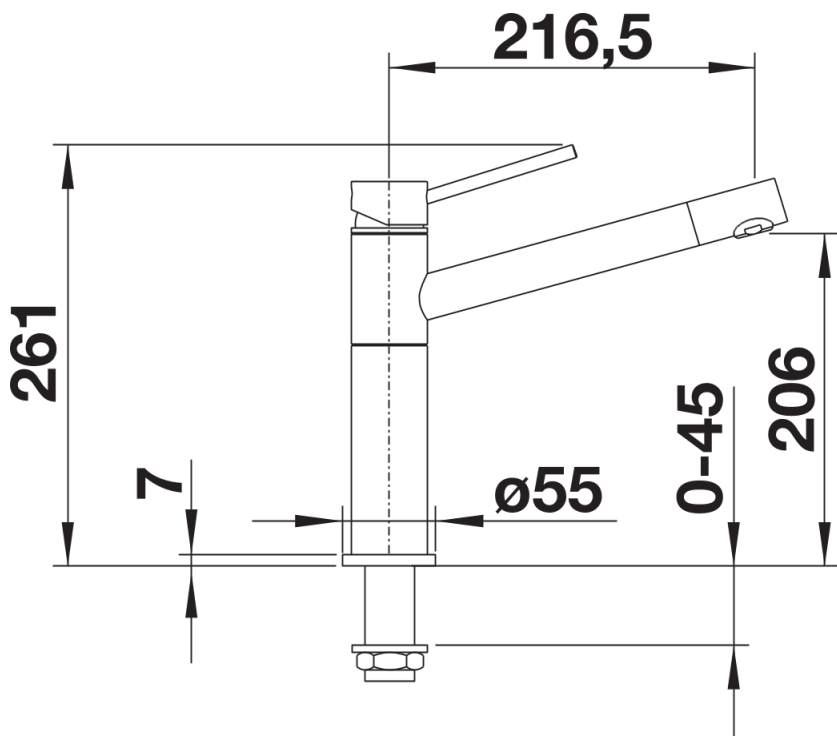
Inbegrepen bij levering

- Mengkraan met één hendel
- Uitloop 360° draaibaar voor groter bereik
- Kraanopening van \varnothing 35 mm vereist
- Keramische schijven
- Flexibele aansluitslangen van 450 mm en met $\frac{3}{8}$ " moer voor eenvoudige montage
- Gepatenteerde straalbreker/sproeier voor verminderde kalkaanslag
- Stabilisatieplaat voor betere stabiliteit van de kraan bij installatie op roestvrij stalen spoel tafels
- LGA-certificaat
- DVGW-certificaat

Details



Draaibereik



Zijaanzicht