

## Technische productfiche AMBIS

Item nr. 523118

### Voordelen

---



- Hoogwaardig design in massief roestvrij staal, geborstelde afwerking
- Strak ontwerp van de kraan voor moderne keukens
- Veel bewegingsvrijheid en makkelijk te bedienen dankzij de hoge uitloop

### Kleuren

---



Beschikbare kleuren  
roestvrij staal geborsteld

massief roestvrij staal geborsteld

## Planningsinformatie

---

- Optioneel verkrijgbaar:
- beluchtingsset met heldere spray en bruisstraal voor hogedrukmengkranen incl. servicesleutel

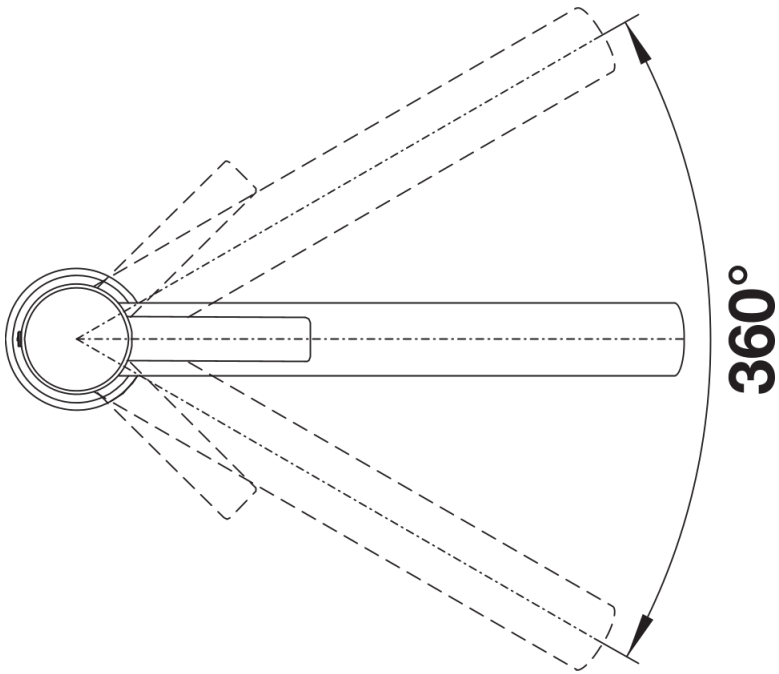
## Inbegrepen bij levering

---

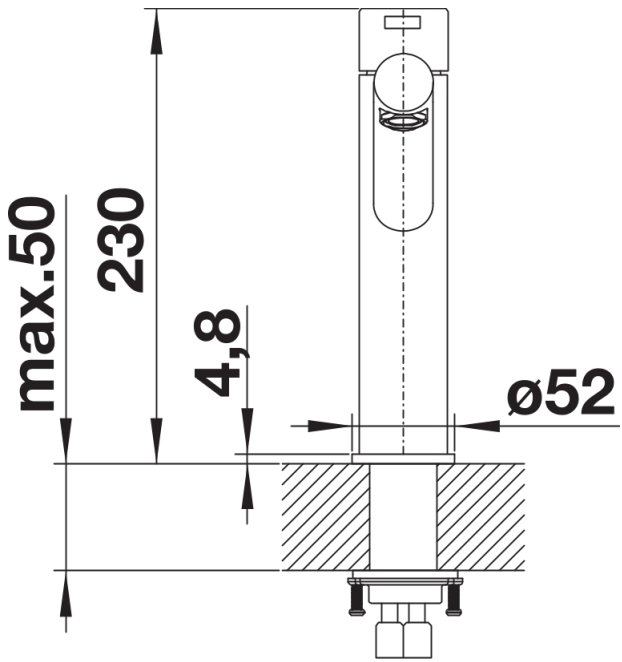
- Uitloop 360° draaibaar voor groter bereik
- Kraanopening van Ø 35 mm vereist
- Keramische schijven
- Flexibele aansluitslangen van 450 mm en met  $\frac{3}{8}$ " moer voor eenvoudige en veilige montage
- Gepatenteerde straalbreker/sproeier voor verminderde kalkaanslag
- Stabilisatieplaat voor betere stabiliteit van de kraan bij installatie op roestvrij stalen spoeltafels
- LGA-certificaat
- DVGW-certificaat

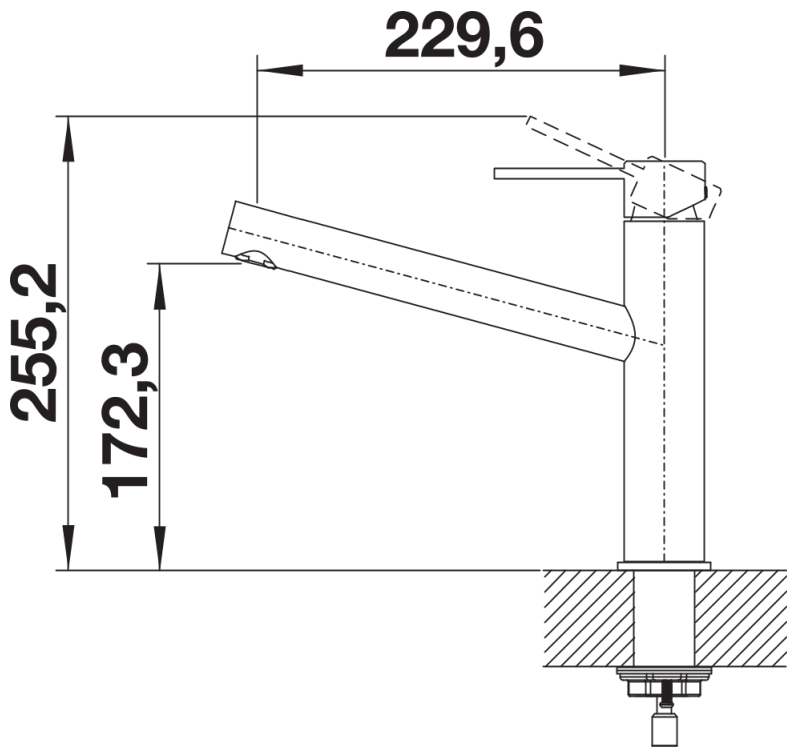
## Details

---



Draaibereik





Zijaanzicht