

## Technische productfiche ALTA-S Compact

Item nr. 518448

### Voordelen

---



- Slanke mengkraan in fraai design
- Geschikt voor kleinere spoeltafels
- Uittrekbare sproeikop
- Hoogwaardige metalen sproeislang

### Kleuren

---



Beschikbare kleuren

chrom

galvanic chrom

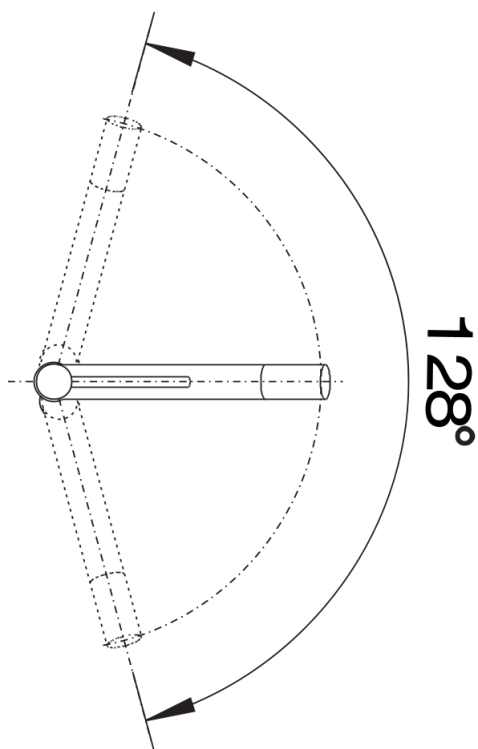
## Inbegrepen bij levering

---

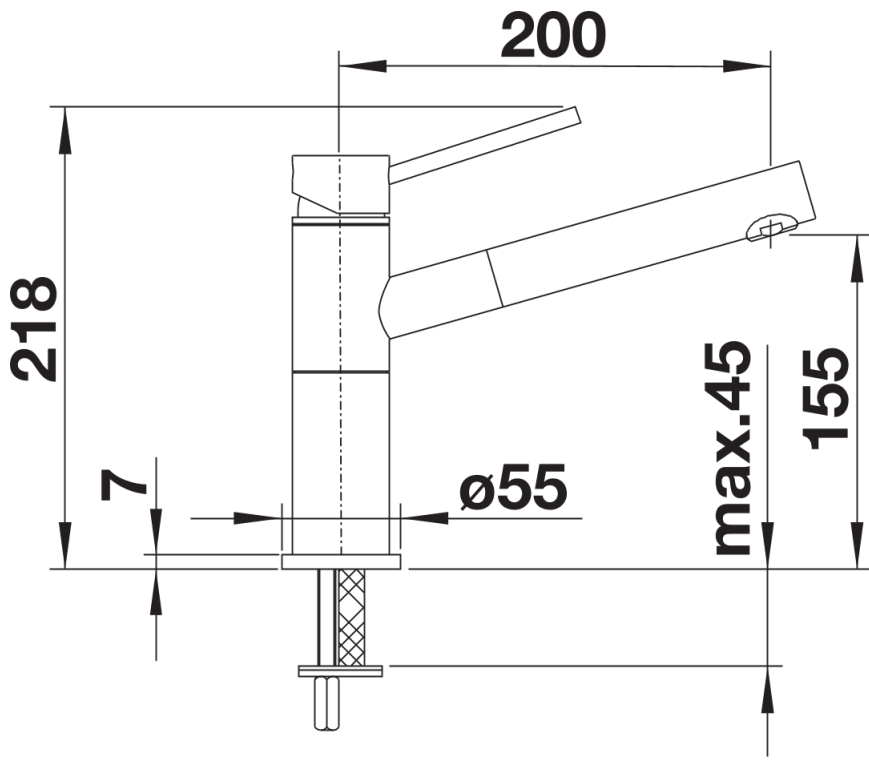
- Uitloop 128° draaibaar
- Kraanopening van  $\varnothing$  35 mm vereist
- Keramische schijven
- Met metaal ommantelde sproeislang
- Flexibele aansluitslangen van 450 mm en met  $\frac{3}{8}$ " moer voor eenvoudige en stevige montage
- Gepatenteerde straalbreker/sproeier voor verminderde kalkaanslag
- Stabilisatieplaat voor betere stabiliteit van de kraan bij installatie op roestvrij stalen spoel tafels
- Met terugslagklep en aldus beveiligd tegen terugslag, in overeenstemming met EN 1717

## Details

---



Draaibereik



Zijaanzicht