

Technische productfiche ANDANO 500/180-U

Item nr. 522989

Voordelen



- Evenwichtige compositie van optische en functionele elementen
- De harmonieuze interactie tussen de radii en het oppervlakteontwerp creëert een moderne look
- Hoogwaardige afwerking met een afgedekte C-overloop en InFino afloopsysteem – elegant geïntegreerd en onderhoudsvriendelijk
- Grote spoelbak en bruikbare onderruimte
- Leverbaar met optionele hoogwaardige accessoires

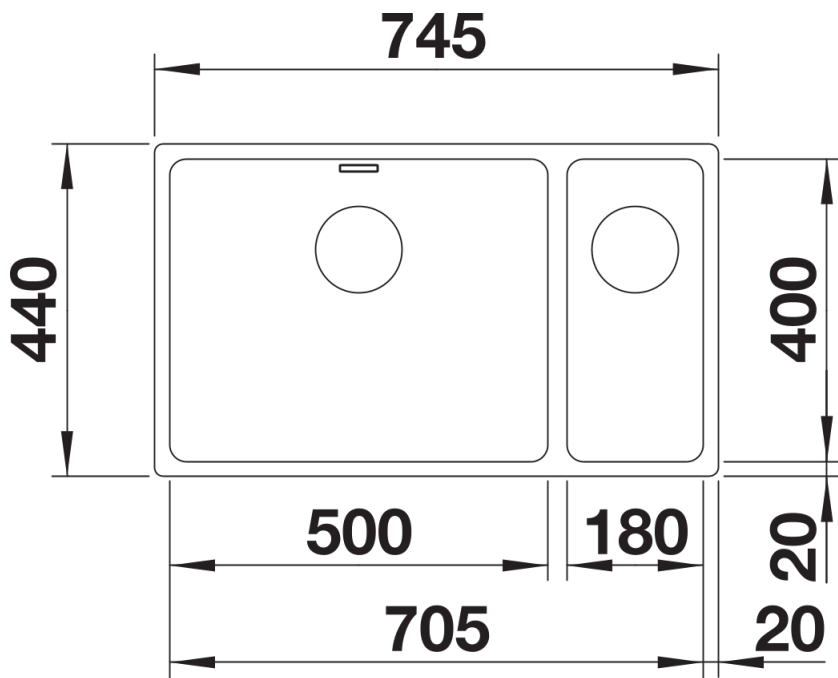
Planningsinformatie

- Flexibele afdichtingstape is vereist bij het installeren van een keukenmengkraan, afloopbediening of zeepdispenser in laminaat werkbladen, artikelnr. 120 055.
- Let op de informatie over de uitsparing voor de betreffende installatiemethode.

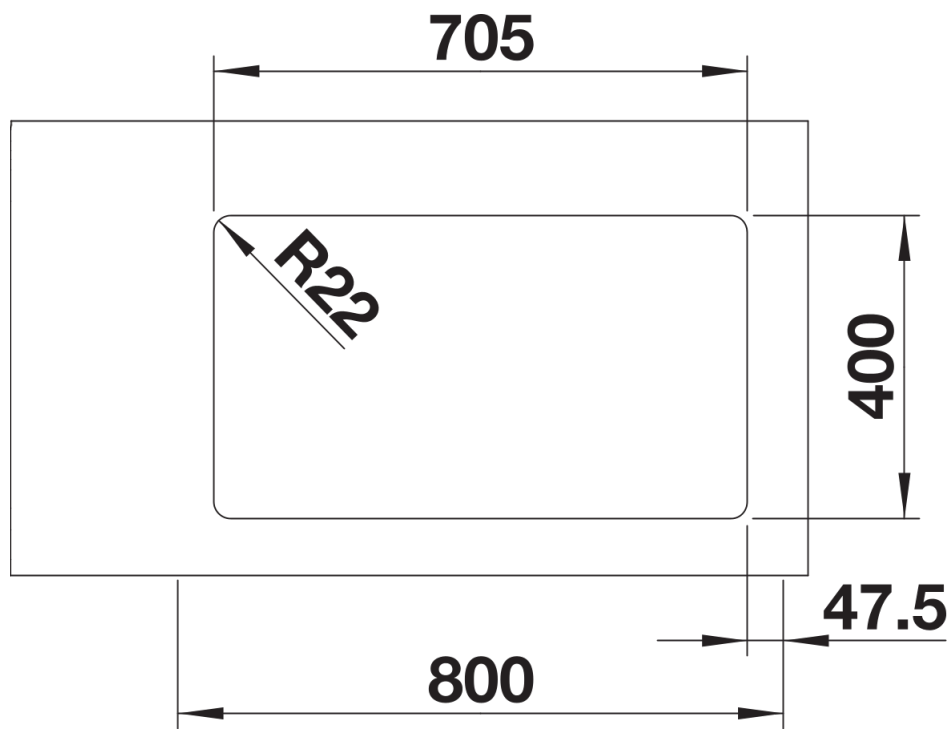
Inbegrepen bij levering

- afloopgarnituur met ruimtebesparende buis
- 2 x 3 ½" InFino mandzeef
- bevestigingsset

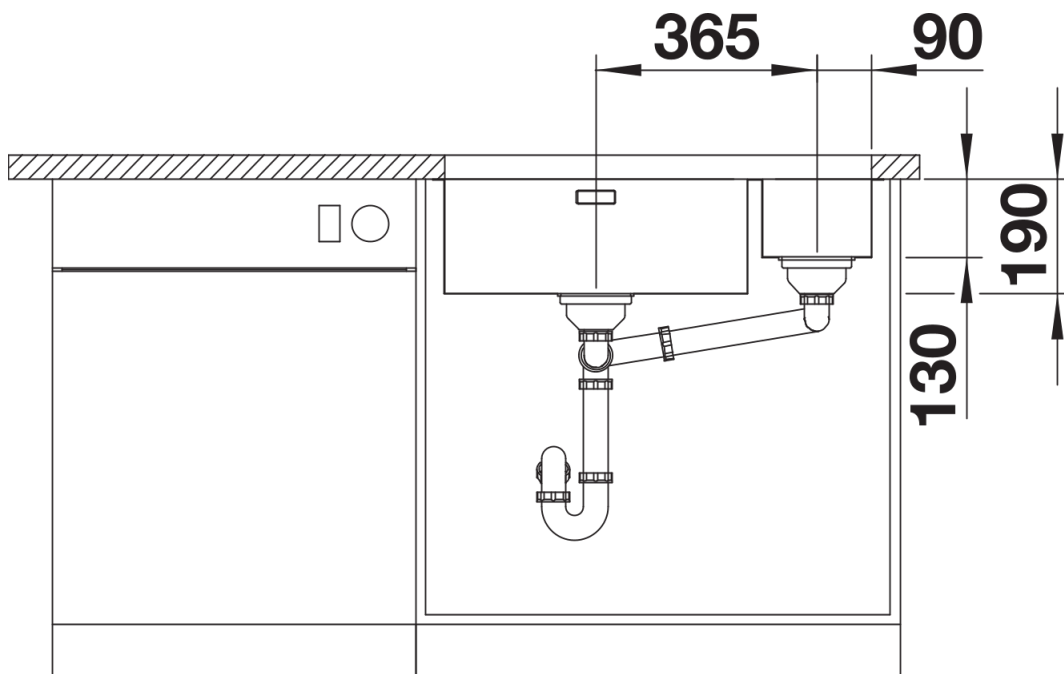
Details



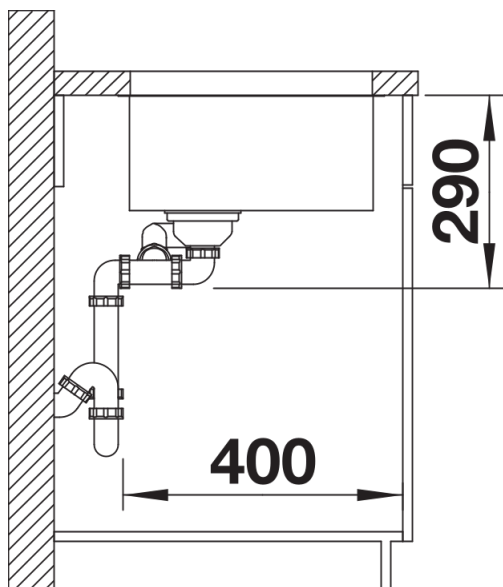
Bovenaanzicht



Uitgesneden



Vooranzicht



Zijaanzicht