

## Technische productfiche ANDANO 700-U

Item nr. 522971

### Voordelen

---



- Evenwichtige compositie van optische en functionele elementen
- De harmonieuze interactie tussen de radii en het oppervlakteontwerp creëert een moderne look
- Hoogwaardige afwerking met een afgedekte C-overloop en InFino afloopsysteem – elegant geïntegreerd en onderhoudsvriendelijk
- Grote spoelbak en bruikbare onderruimte
- Leverbaar met optionele hoogwaardige accessoires

## Planningsinformatie

---

- Flexibele afdichtingstape is vereist bij het installeren van een keukenmengkraan, afloopbediening of zeepdispenser in laminaat werkbladen, artikelnr. 120 055.
- Let op de informatie over de uitsparing voor de betreffende installatiemethode.

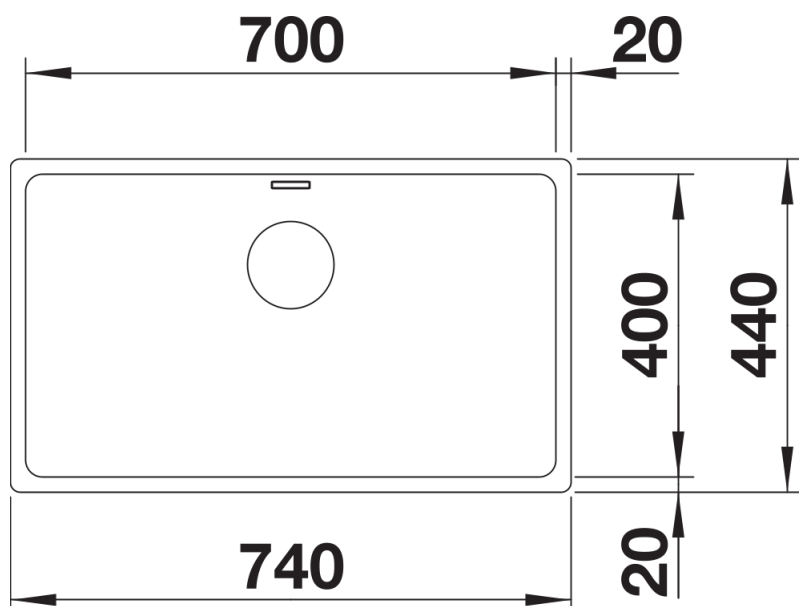
## Inbegrepen bij levering

---

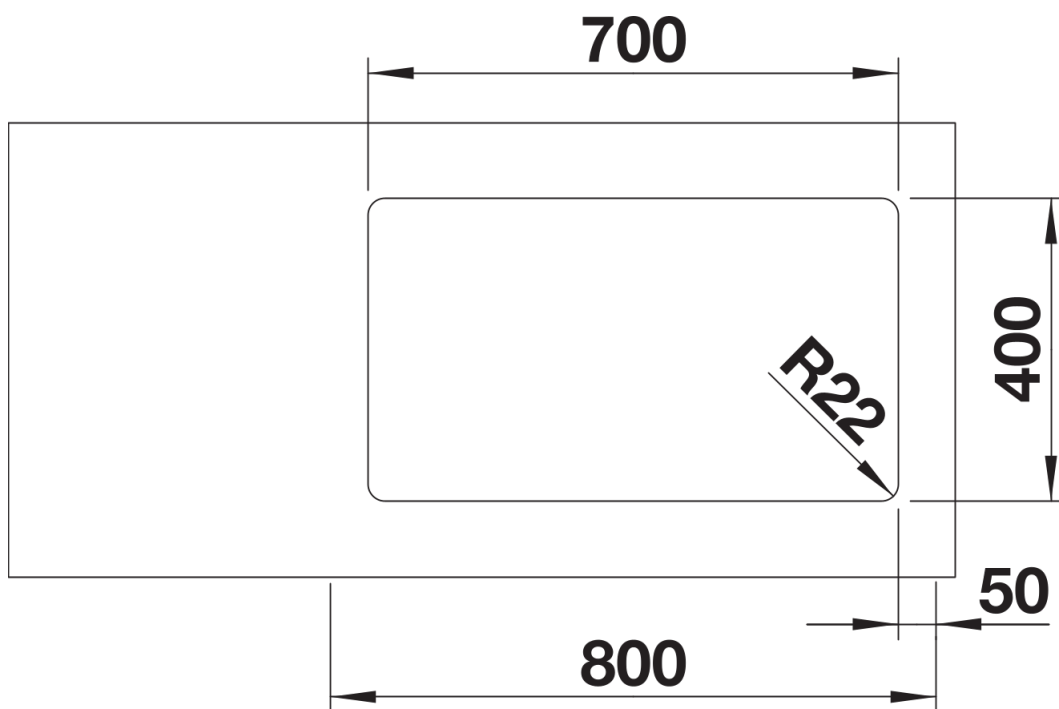
- afloopgarnituur met ruimtebesparende buis
- 3 ½" InFino mandzeef
- bevestigingsset

## Details

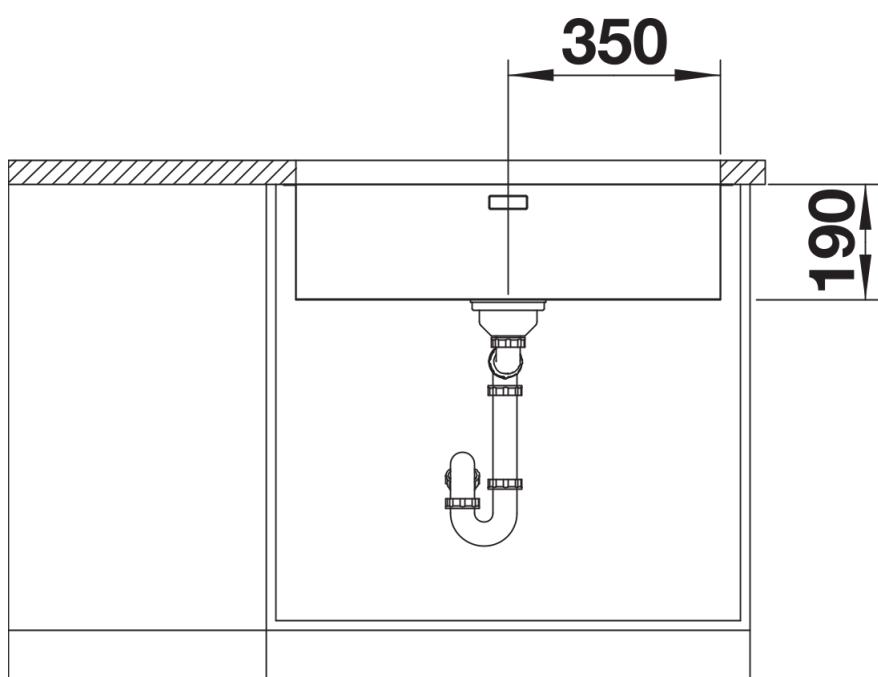
---



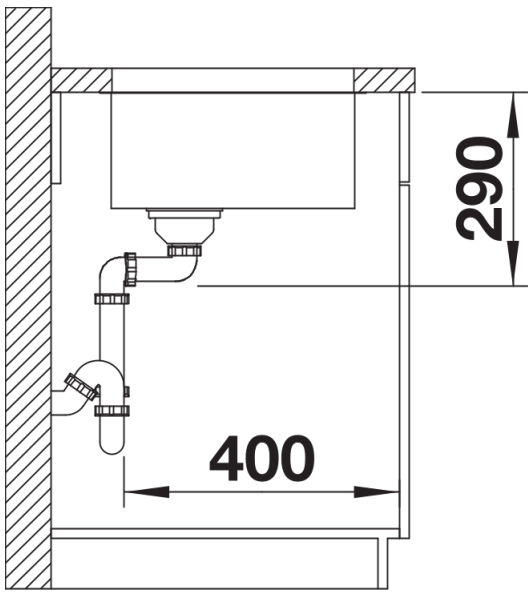
Bovenaanzicht



Uitgesneden



Vooraanzicht



Zijaanzicht