

## Technische productfiche AVONA-S

Item nr. 521277

### Voordelen

---



- Spanningsvol samenspel van ronde en rechthoekige vormen
- Taps toe lopend lichaam met licht stijgende uitloop
- Met uittrekbare sproeikop in hoogwaardige uitvoering

### Kleuren

---



Beschikbare kleuren

chrom

galvanic chrom

## Planningsinformatie

---

- Inclusief heldere spray

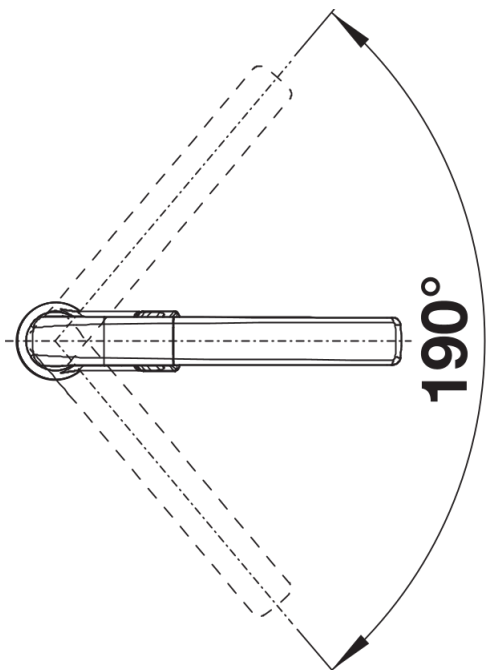
## Inbegrepen bij levering

---

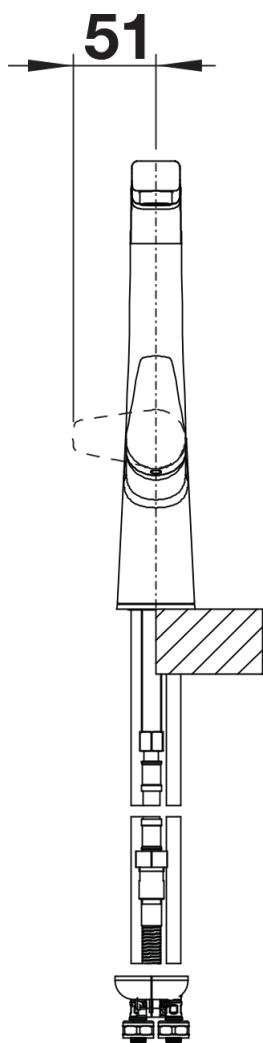
- Uitloop 190° draaibaar voor groter bereik
- Hoog boorgat van Ø 35 mm vereist
- Keramische schijven
- Flexibele aansluitlangen van 450 mm en met 3/8" moer voor eenvoudige montage
- Met metaal ommantelde sproeislang
- Gepatenteerde straalbreker/sproeier voor verminderde kalkaanslag
- Stabilisatieplaat voor betere stabiliteit van de kraan bij installatie op roestvrij stalen spoeltafels
- Met terugslagklep en aldus beveiligd tegen terugslag, in overeenstemming met EN 1717
- LGA-certificaat
- DVGW-certificaat in behandeling

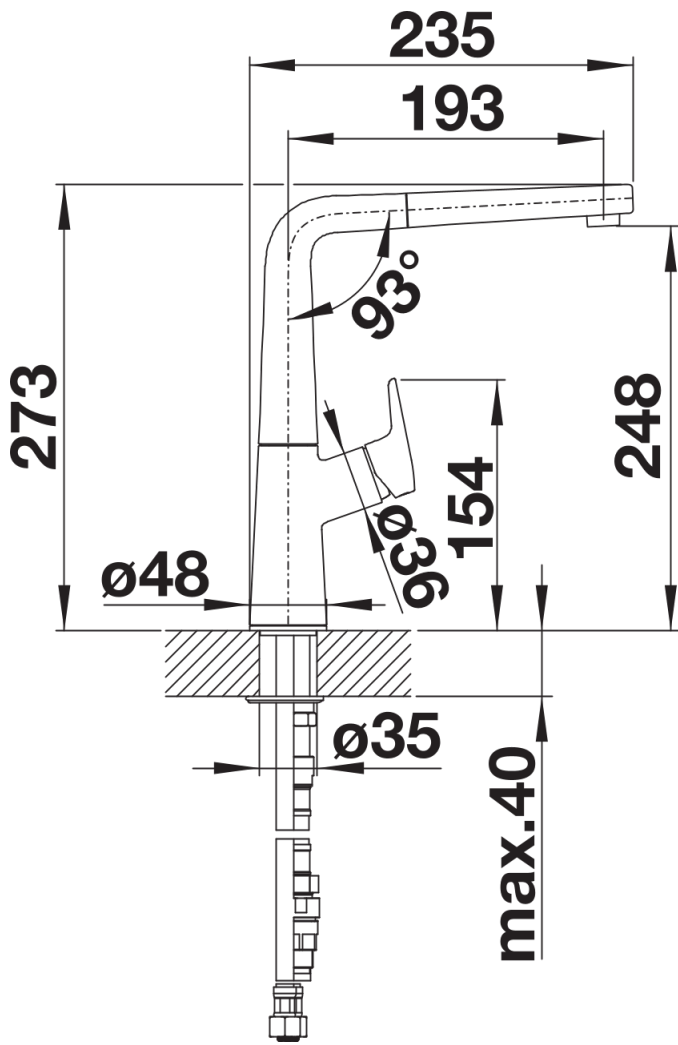
## Details

---



Draaibereik





Zijaanzicht