

Technische productfiche AVONA-S

Item nr. 526170

Voordelen



- Spanningsvol samenspel van ronde en rechthoekige vormen
- Taps toe lopend lichaam met licht stijgende uitloop
- Uitvoering in kleur afgestemd op SILGRANIT spoeltafels en -bakken
- Met uittrekbare sproeikop in hoogwaardige uitvoering

Kleuren



Beschikbare kleuren

silgranit-zwart

antraciet

rock grey

vulkaangrijs

silgranit-wit

zacht wit

tartufo

SILGRANIT-Look silgranit-zwart

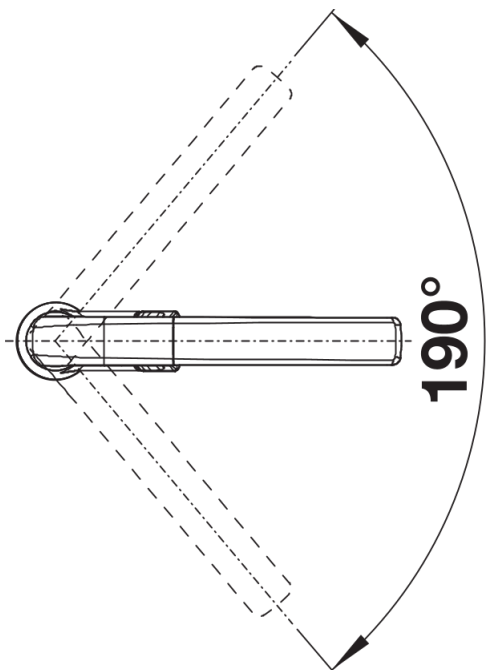
Planningsinformatie

- Inclusief heldere spray

Inbegrepen bij levering

- Uitloop 190° draaibaar voor groter bereik
- Hoog boorgat van Ø 35 mm vereist
- Keramische schijven
- Flexibele aansluitlangen van 450 mm en met 3/8" moer voor eenvoudige montage
- Met metaal ommantelde sproeislang
- Gepatenteerde straalbreker/sproeier voor verminderde kalkaanslag
- Stabilisatieplaat voor betere stabiliteit van de kraan bij installatie op roestvrij stalen spoelafel
- Met terugslagklep en aldus beveiligd tegen terugslag, in overeenstemming met EN 1717
- LGA-certificaat
- DVGW-certificaat

Details



Draaibereik

