

Technische productfiche AVONA

Item nr. 521267

Voordelen



- Spanningsvol samenspel van ronde en rechthoekige vormen
- Taps toe lopend lichaam met licht stijgende uitloop

Kleuren



Beschikbare kleuren
chrom

galvanic chrom

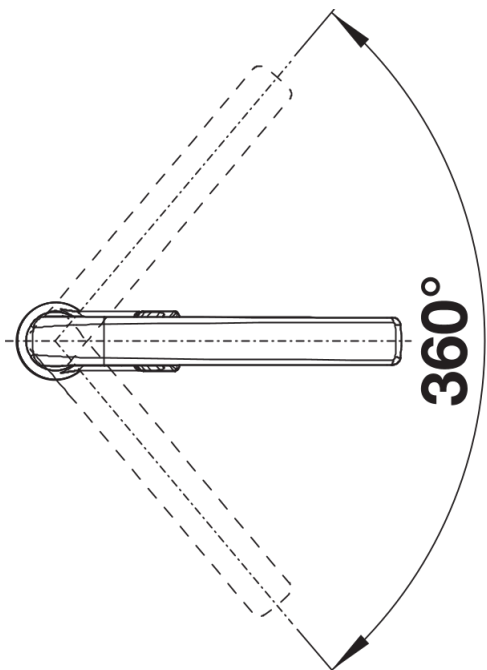
Planningsinformatie

- Inclusief heldere spray

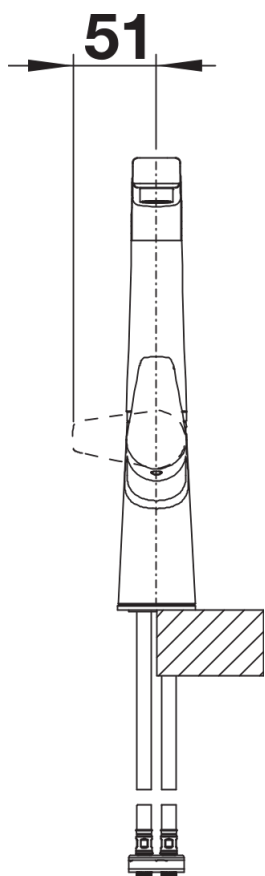
Inbegrepen bij levering

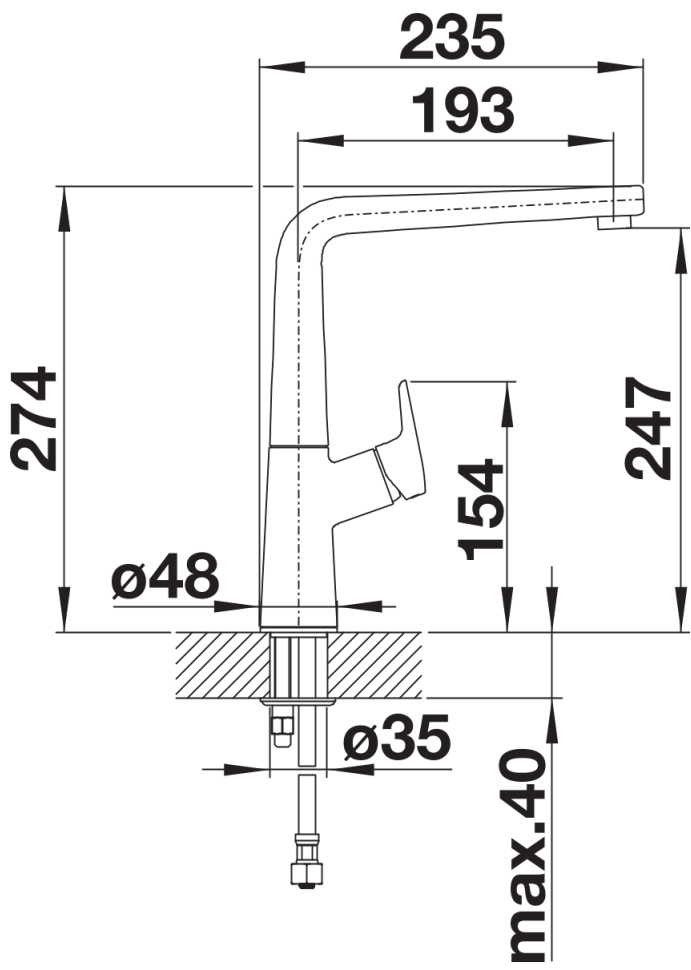
- Uitloop 360° draaibaar voor groter bereik
- Hoog boorgat van Ø 35 mm vereist
- Keramische schijven
- Flexibele aansluitslangen van 450 mm en met 3/8" moer voor eenvoudige montage
- Gepatenteerde straalbreker/sproeier voor verminderde kalkaanslag
- Stabilisatieplaat voor betere stabiliteit van de kraan bij installatie op roestvrij stalen spoeltafels
- LGA-certificaat
- DVGW-certificaat in behandeling

Details



Draaibereik





Zijaanzicht