

Technische productfiche AXIA III 45 S

Item nr. 525841

Voordelen



- Vlotte, ergonomische workflow langs twee assen
- Design gekenmerkt door strakke lijnen en de ultravlakke, lage profielrand
- Zeer kleine hoekradii voor een ruime benutting van oppervlakten en volumes
- Verplaatsbare snijplank van essenhoutmix om direct in de pannen te kunnen afschuiven
- Hoogwaardige afwerking met verdeckte C-vormige overloop en InFino afloopsysteem – elegant geïntegreerd en onderhoudsvriendelijk

Kleuren



Beschikbare kleuren

- zwart
- antraciet
- rock grey
- vulkaangrijs
- wit
- zacht wit
- tartufo
- café

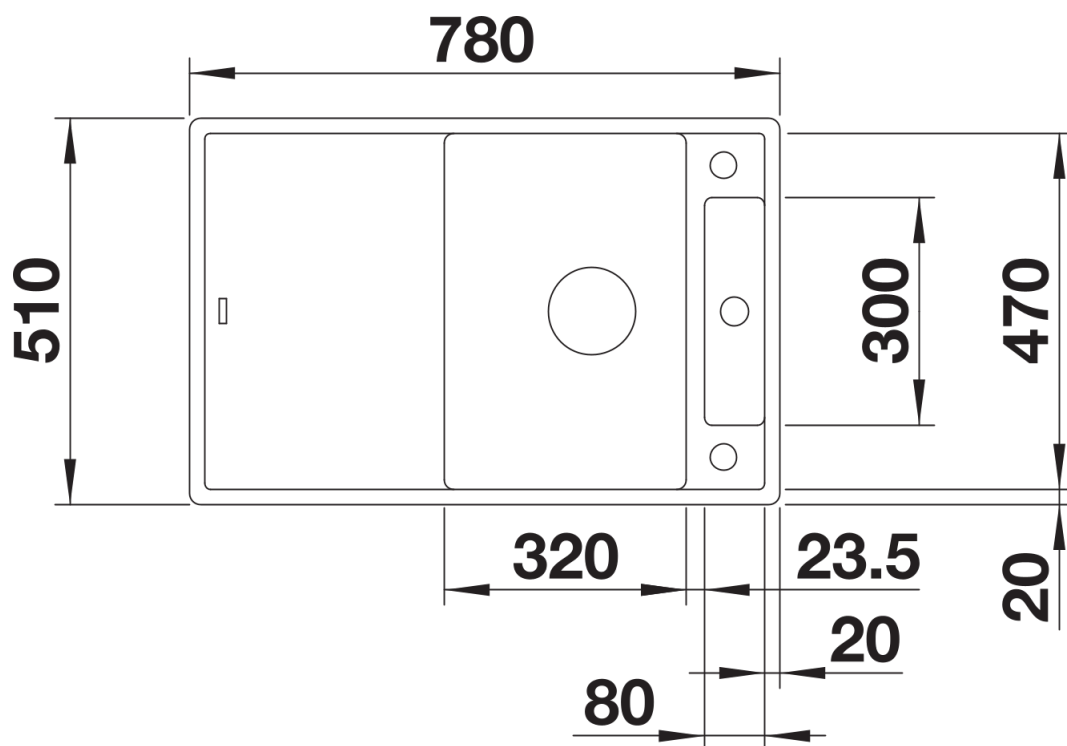
SILGRANIT zwart

Inbegrepen bij levering

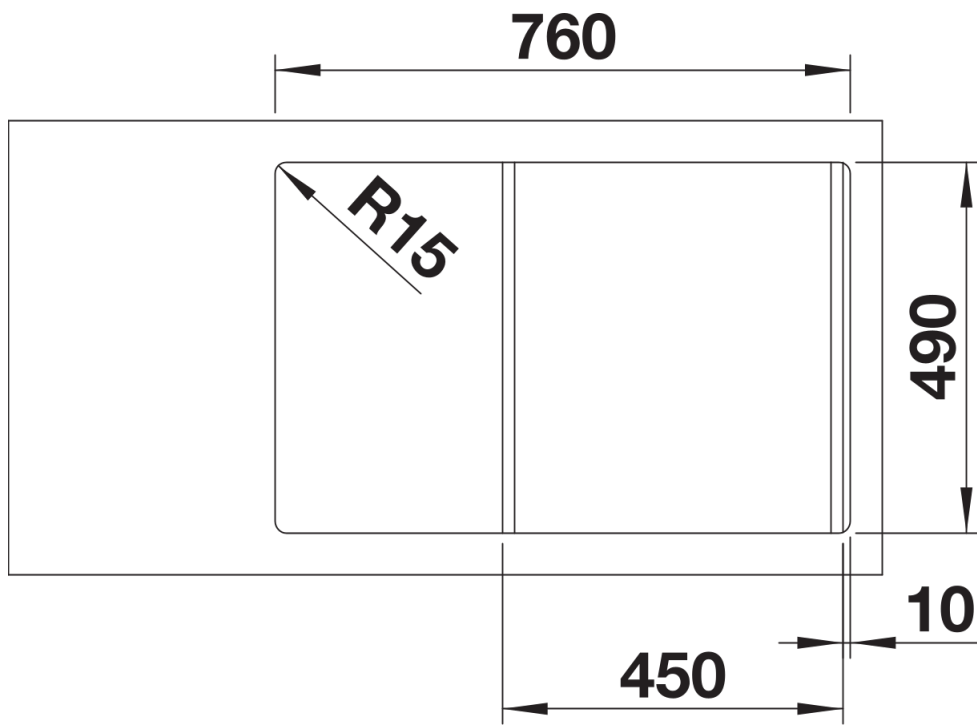
- snijplank van essenhoutmix
- afloopgarnituur met ruimtebesparende buis
- 3 ½" InFino mandzeef met afstandsbediening voor de afloop (draaiknop)

234051 - Snijplank in essenhout-compound

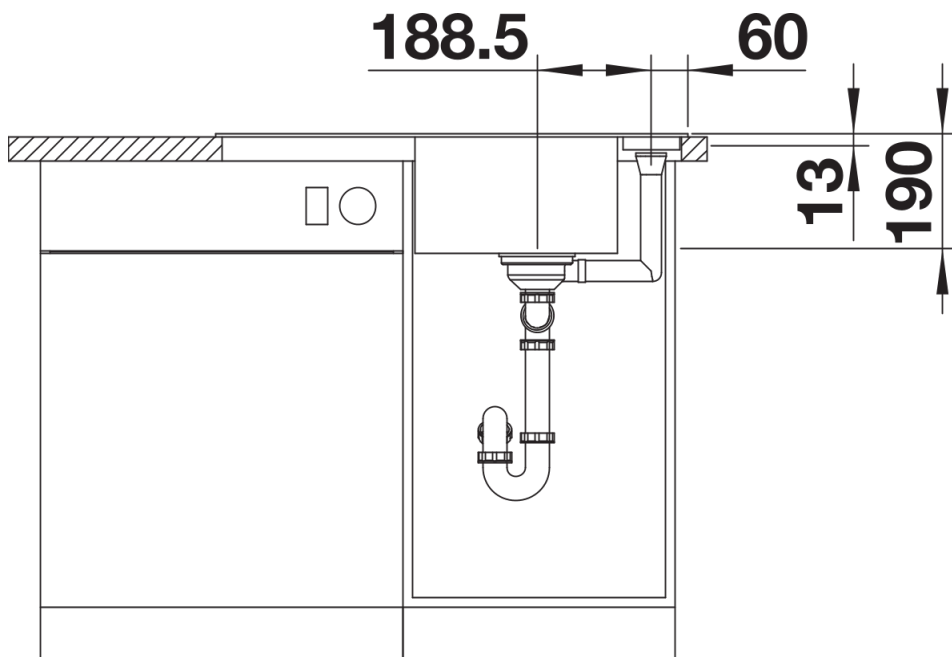
Details



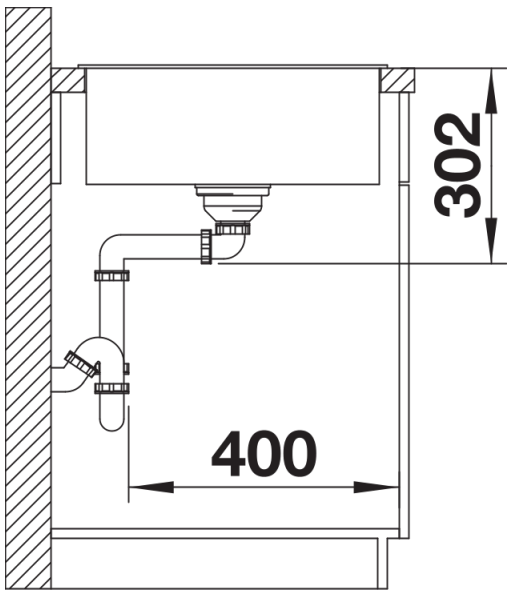
Bovenaanzicht



Uitgesneden



Vooraanzicht



Zijaanzicht