

Technische productfiche AXIA III 45 S-F

Item nr. 523204

Voordelen



- Vlotte, ergonomische workflow langs twee assen
- Design gekenmerkt door strakke lijnen en de ultravlakke rand
- Zeer kleine hoekradii voor een ruime benutting van oppervlakten en volumes
- Verplaatsbare snijplank van veiligheidsglas om direct in de pannen te kunnen afschuiven
- Hoogwaardige afwerking met verdekte C-vormige overloop en InFino afloopsysteem – elegant geïntegreerd en onderhoudsvriendelijk
- Uitvoering voor verzonken installatie

Kleuren



Beschikbare kleuren

zwart
antraciet
rock grey
vulkaangrijs
wit
zacht wit
café

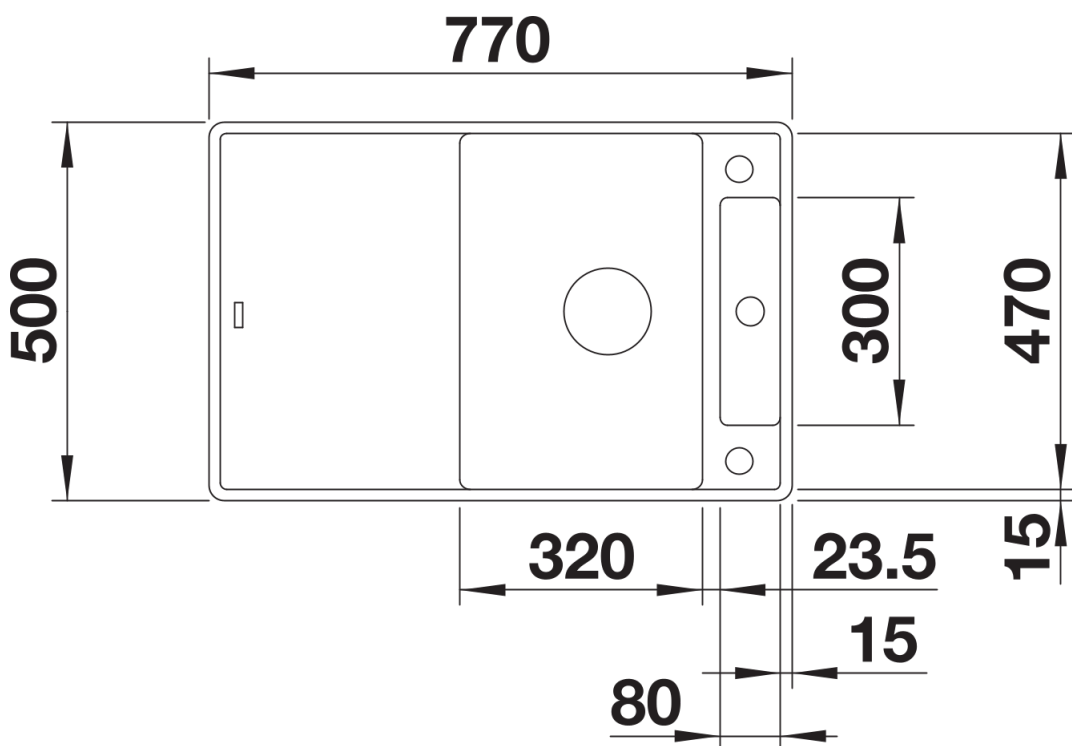
SILGRANIT café

Inbegrepen bij levering

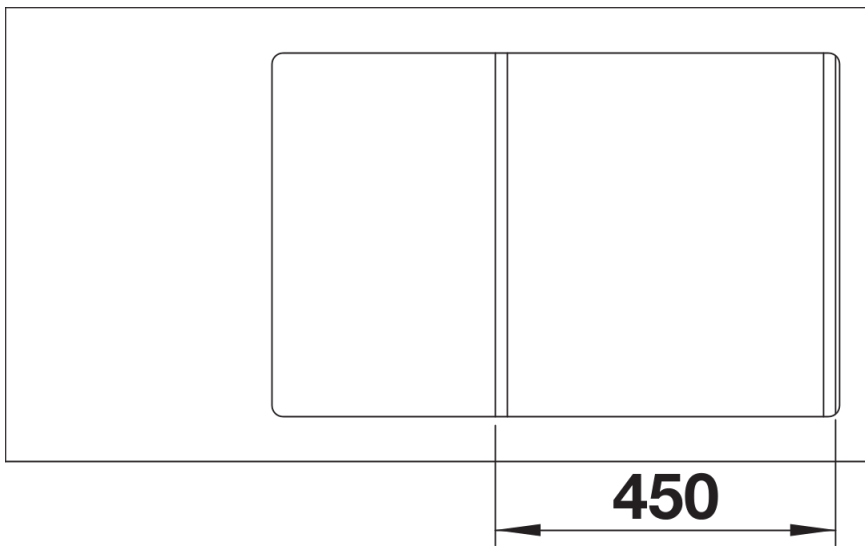
- snijplank van veiligheidsglas
- afloopgarnituur met ruimtebesparende buis
- 3 ½" InFino mandzeef met afstandsbediening voor de afloop (draaiknop)

234045 - Snijplank in wit veiligheidsglas

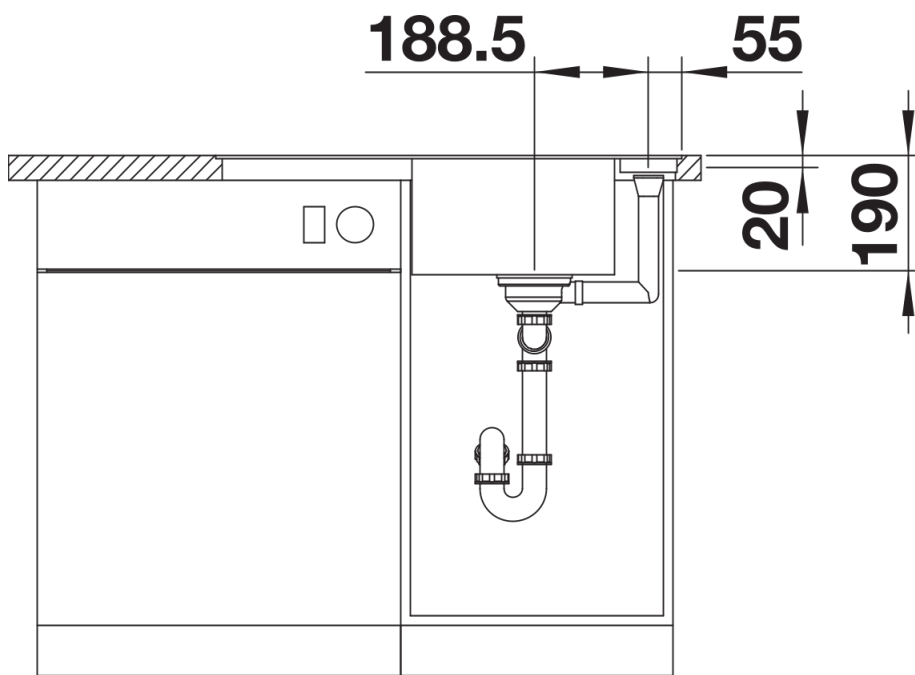
Details



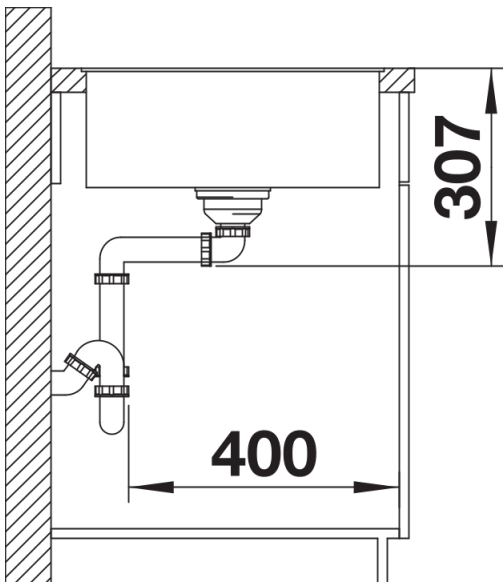
Bovenaanzicht



Uitgesneden



Vooraanzicht



Zijaanzicht