

Technische productfiche BOTTON Pro 45/2 Handmatig

Item nr. 517467

Voordelen



- Compact systeem voor flexibele plaatsing in de onderkast
- Verschillende uitvoeringen voor de meest gangbare kastafmetingen
- Eenvoudige montage op de vloer dankzij installatiehulp
- Functioneel ontwerp van hoogwaardig kunststof
- Eenvoudig te reinigen emmers met ergonomische handgreep
- Grote inhoud ondanks compacte uitvoering

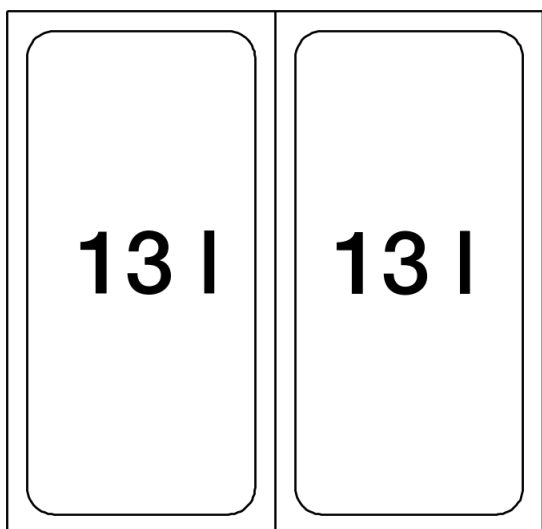
Planningsinformatie

- Installatie-instructies voor de BLANCO BOTTON Pro Handmatig:
- Houd rekening met de afmetingen van de deurscharnieren bij het berekenen van de installatiebreedte
- Installatiediepte 400 mm
- Installatiehoogte 350 mm

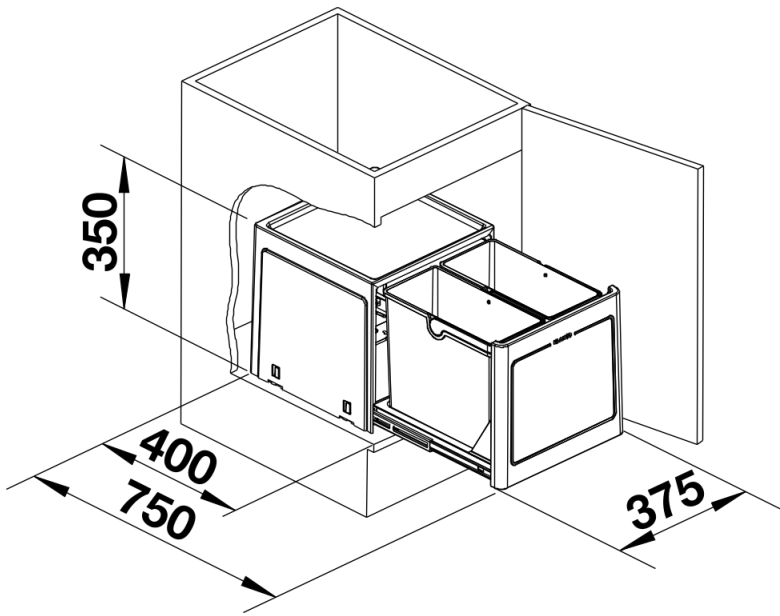
Inbegrepen bij levering

- systeem voor montage op de vloer achter zwenkdeuren
- 2 x 13 l emmer

Details



Bovenaanzicht



PRODUKT_3D