

## Technische productfiche BOTTON Pro 60/3 Handmatig

Item nr. 517469

### Voordelen

---



- Compact systeem voor flexibele plaatsing in de onderkast
- Verschillende uitvoeringen voor de meest gangbare kastafmetingen
- Eenvoudige montage op de vloer dankzij installatiehulp
- Functioneel ontwerp van hoogwaardig kunststof
- Eenvoudig te reinigen emmers met ergonomische handgreep
- Grote inhoud ondanks compacte uitvoering

## Planningsinformatie

---

- Installatie-instructies voor de BLANCO BOTTON Pro Handmatig:
- Houd rekening met de afmetingen van de deurscharnieren bij het berekenen van de installatiebreedte
- Installatiediepte 400 mm
- Installatiehoogte 350 mm

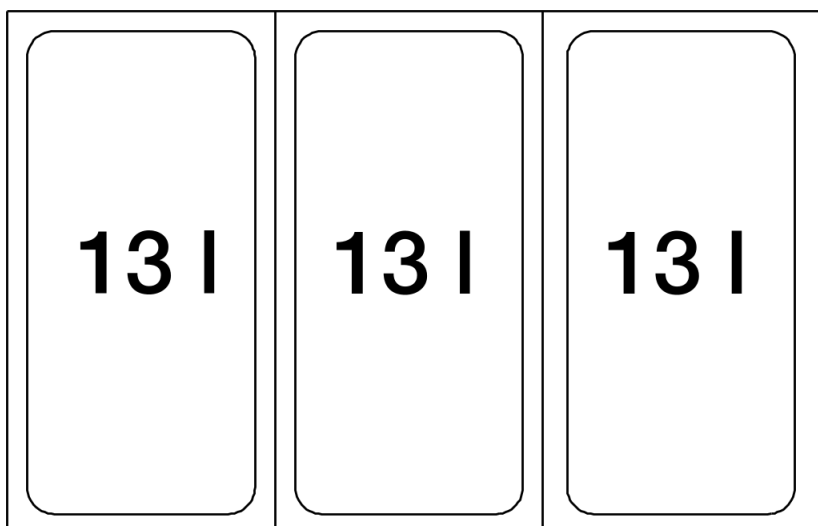
## Inbegrepen bij levering

---

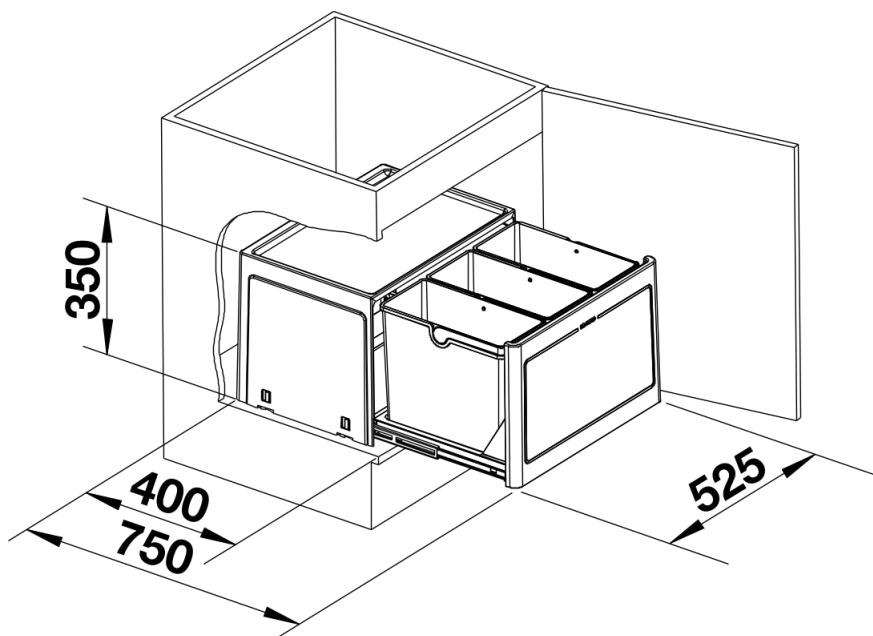
- systeem voor montage op de vloer achter zwenkdeuren
- 3 x 13 l emmer

## Details

---



Bovenaanzicht



PRODUKT\_3D