

## Technische productfiche CLARON 400/400-IF

Item nr. 521617

### Voordelen

---



- Elegant ontworpen spoelbak zonder zichtbaar basispatroon
- De technisch kleinst mogelijke hoekradius van slechts 10 mm geeft een strakke indruk zonder de functionele voordelen te vergeten
- Grote inhoud van de spoelbak dankzij extra diepe bakken met de kleinst mogelijke radii
- Met zeer vlakke IF-inbouwrand
- InFino afloopsysteem – elegant geïntegreerd en onderhoudsvriendelijk
- Dubbele spoelbak met zelf-houdend functioneel oppervlak zonder scheidingswand van graniet. Er is alleen een uitsnede in het werkblad nodig

## Planningsinformatie

---

- Let op: bij het installeren van een keukenmengkraan, afloopbediening of zeepdispenser in laminaat werkbladen is een flexibele afdichtingstape vereist, artikelnr. 120 055.

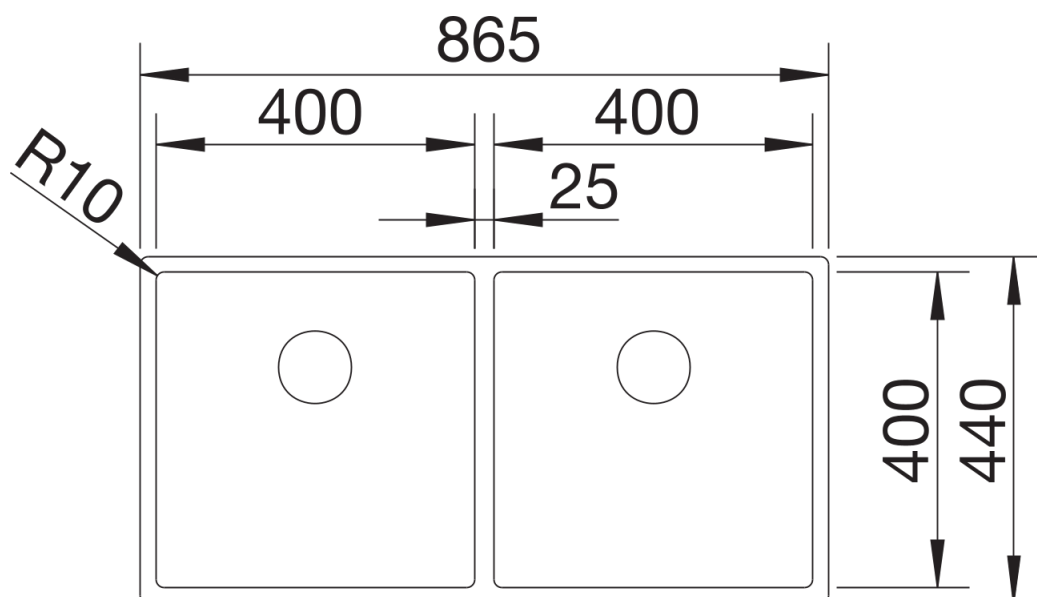
## Inbegrepen bij levering

---

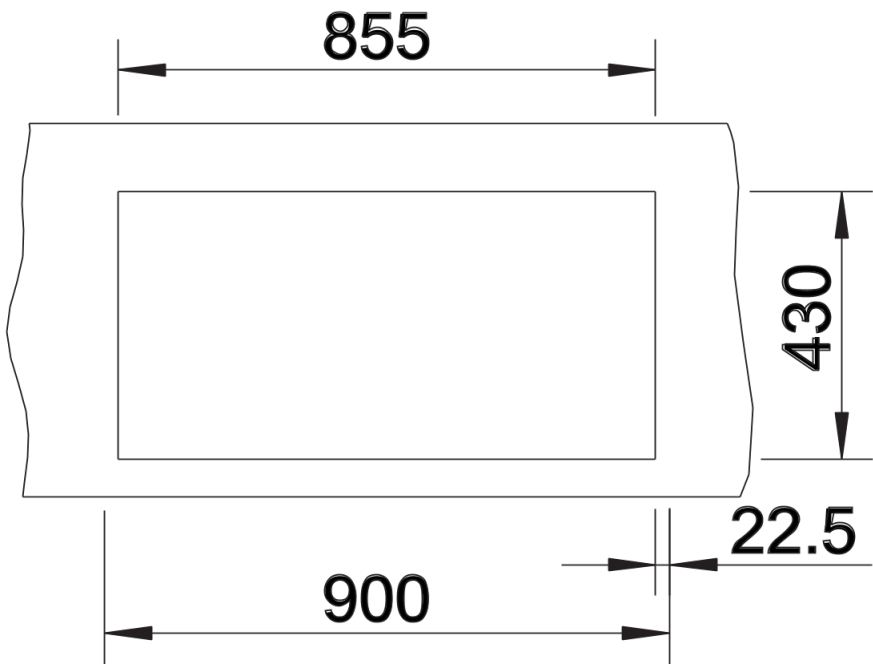
- afloopgarnituur met ruimtebesparende buis
- afloopaansluiting
- 2 x 3 ½" InFino mandzeef
- bevestigingsset

## Details

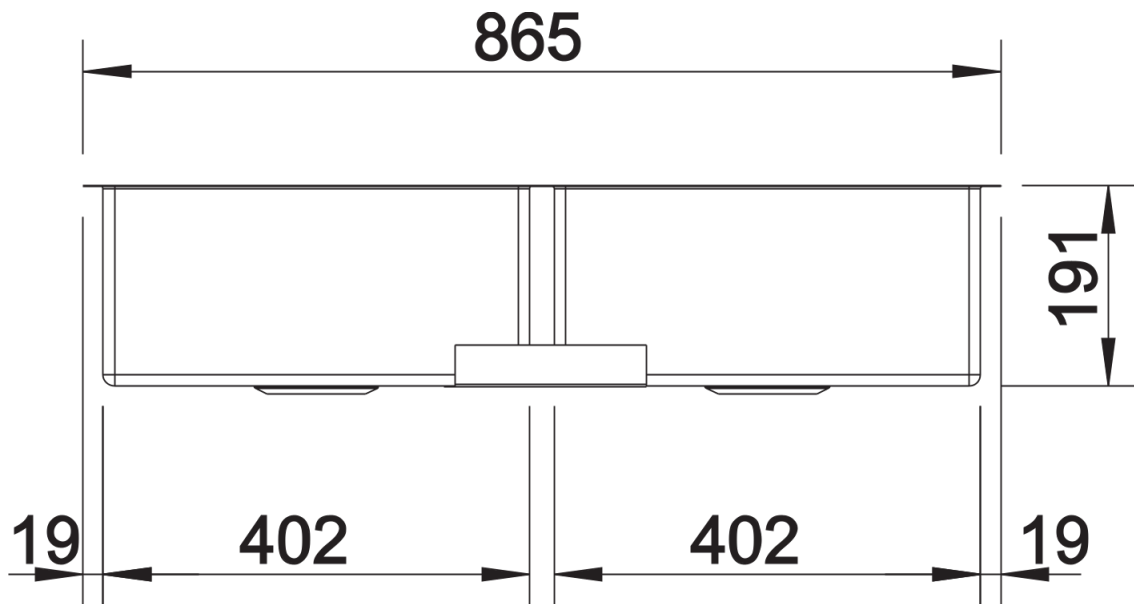
---



## Bovenaanzicht



Uitgesneden



Vooraanzicht