

Technische productfiche CLARON 450-IF

Item nr. 521574

Voordelen



- Elegant ontworpen spoelbak
- De technisch kleinst mogelijke hoekradius van slechts 10 mm geeft een strakke indruk zonder de functionele voordelen te vergeten
- Met zeer vlakke IF-inbouwrand
- Groot bakvolume dankzij extra diepe bakken met de kleinst mogelijk radii
- InFino afloopsysteem – elegant geïntegreerd en onderhoudsvriendelijk

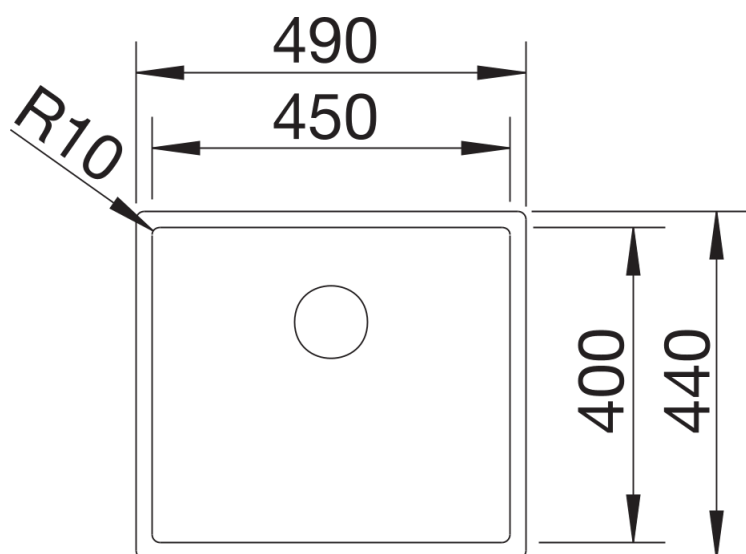
Planningsinformatie

- Let op: bij het installeren van een keukenmengkraan, afloopbediening of zeepdispenser in laminaat werkbladen is een flexibele afdichtingstape vereist, artikelnr. 120 055.

Inbegrepen bij levering

- afloopgarnituur met ruimtebesparende buis
- 3 ½" InFino mandzeef
- bevestigingsset

Details



Bovenaanzicht