

Technische productfiche CLARON 450-U

Item nr. 521575

Voordelen



- Elegant ontworpen spoelbak
- De technisch kleinst mogelijke hoekradius van slechts 10 mm geeft een strakke indruk zonder de functionele voordelen te vergeten
- Groot bakvolume dankzij extra diepe bakken met de kleinst mogelijk radii
- InFino afloopsysteem – elegant geïntegreerd en onderhoudsvriendelijk

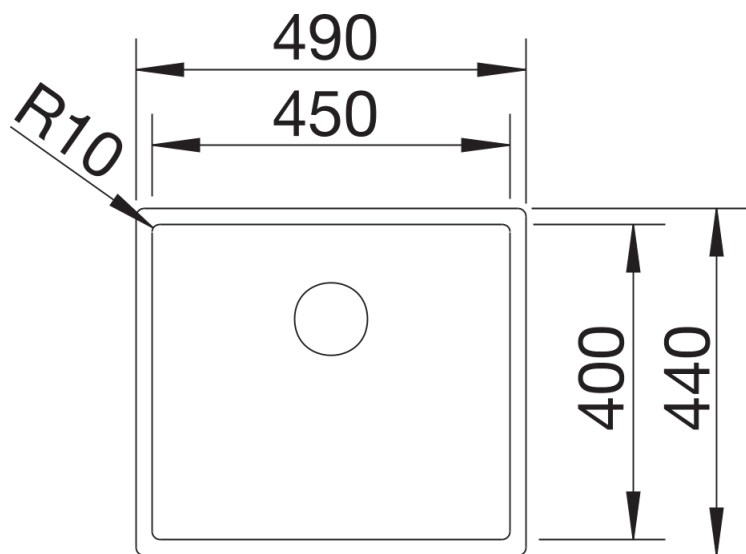
Planningsinformatie

- Technische aanwijzing: de rand van de onderbouwspoelbak is niet gesloten bij de hoeken.

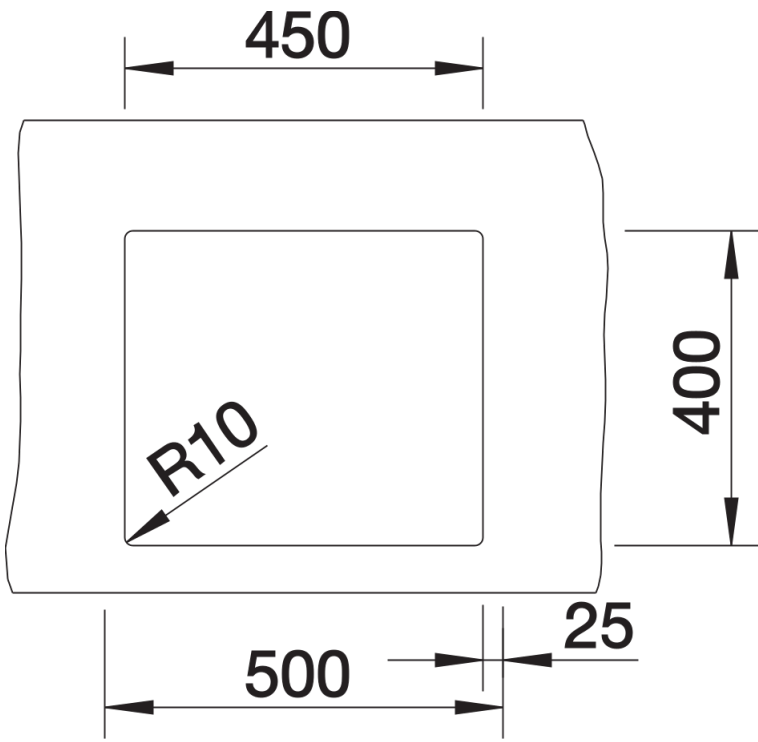
Inbegrepen bij levering

- afloopgarnituur met ruimtebesparende buis
- 3 ½" InFino mandzeef
- bevestigingsset

Details



Bovenaanzicht



Uitgesneden